
Adeguamento dei trattori agricoli o forestali

Adeguamento dei trattori agricoli o forestali

Adeguamento dei trattori agricoli o forestali
ai requisiti minimi di sicurezza per l'uso
delle attrezzature di lavoro di cui
all'Allegato V al D. Lgs. 81/08

documento tecnico redatto dal
Gruppo di Lavoro Nazionale
istituito presso INAIL

INAIL

Progetto editoriale
Dipartimento Processi Organizzativi
U.F. Biblioteca
Via Fontana Candida, 1
Monte Porzio Catone
00040 Roma
tel. 06 94181512
biblioteca@ispesl.it

Piano nazionale di prevenzione
in agricoltura e selvicoltura 2009-2011
Dipartimento Tecnologie di Sicurezza
Via Alessandria, 220/E
00197 Roma
tel. 0697892590
dts@ispesl.it

Gruppo di Lavoro Nazionale istituito presso INAIL

Una nota sul testo

Iter di Approvazione a Linea Guida

Il Gruppo di Lavoro Nazionale coordinato dall'INAIL, Dipartimento Tecnologie di Sicurezza, licenzia il documento "Adeguamento dei trattori agricoli o forestali" nel Marzo 2011 e contestualmente avvia l'iter procedurale previsto dall'art. 2 comma 1 lettera Z del D. Lgs. 81/08 per l'ottenimento dello status giuridico di linee guida.

I contenuti del volume sono di esclusiva responsabilità degli autori. È consentita la riproduzione, anche parziale, degli scritti citandone la fonte.

Pubblicazione fuori commercio.

Collana
"Attività di Ricerca Scientifica dell'ISPESL"
RISULTATI

www.ispesl.it/biblionweb/ext

Finito di stampare nel mese di aprile 2011

Presidente del Gruppo di Lavoro:
Dott. ing. Domenico Geraci

Composizione del Gruppo di Lavoro

Domenico Geraci	Presidente del GdL, INAIL - Dipartimento Tecnologie di Sicurezza ex ISPESL
Vincenzo Laurendi	Coordinatore del Gruppo di Lavoro Nazionale, INAIL - Dipartimento Tecnologie di Sicurezza ex ISPESL
Marco Pirozzi	INAIL - Dipartimento Tecnologie di Sicurezza ex ISPESL
Leonardo Vita	INAIL - Dipartimento Tecnologie di Sicurezza ex ISPESL
Elisabetta D'Alessandri	INAIL - Dipartimento Tecnologie di Sicurezza ex ISPESL
Daniele Puri	INAIL - Dipartimento Tecnologie di Sicurezza ex ISPESL
Sabrina Rapanà	INAIL - Dipartimento Tecnologie di Sicurezza ex ISPESL
Mario Alvino	Esperto
Enrico Conti	Esperto
Abdul Ghani Ahmad	Min. Lavoro della Salute e delle Politiche Sociali
Paolo Ivan Turchetta	Min. delle Infrastrutture e dei Trasporti
Mario Fagnoli	Ministero delle Politiche Agricole Alimentari e Forestali
Gabriella Mancini	INAIL - CON.T.A.R.P.
Domenico Pessina	AIIA - Associazione Italiana Ingegneria Agraria
Francesca Sormani	Regione Emilia Romagna
Avio Ferraresi	Regione Emilia Romagna
Simona Savi	Regione Lombardia
Cecilia Nannicini	Regione Toscana
Maria Rosaria Libone	Regione Toscana
Domenico Papaleo	UNACOMA - Unione Nazionale Costruttori Macchine Agricole
Massimo Bergo	UNACOMA - Unione Nazionale Costruttori Macchine Agricole
Alberto Bellini	SAME Deutz Fahr Italia S.p.A
Fiorenzo Signorelli	SAME Deutz Fahr Italia S.p.A
Sergio Calanca	CNH - New Holland Italia S.p.A
Angelo Secchi	CNH - New Holland Italia S.p.A
Villiam Malverti	Argo Tractors S.p.A.
Donato Rotundo	CONFAGRICOLTURA
Claudio Raddino	CONFAGRICOLTURA
Maurizio Mazzucato	CIA - Confederazione Italiana Agricoltori
Paolo Di Martino	COLDIRETTI
Renato Delmastro	CNR - IMAMOTER
Rodolfo Catarzi	UNACMA - Unione Nazionale Commercianti Macchine Agricole
Giacomo Mocciaro	UNIMA - Unione Nazionale Imprese di Meccanizzazione Agricola
Roberto Guidotti	UNIMA - Unione Nazionale Imprese di Meccanizzazione Agricola

Indice

Premessa	1
1. Scopo e campo di applicazione.....	3
2. Riferimenti normativi.....	3
3. Termini e definizioni	8
4. Requisiti di sicurezza	10
4.1 Dispositivo di protezione in caso di capovolgimento	10
4.1.1 Adeguamento ai requisiti di sicurezza	10
4.2 Protezioni di elementi mobili.....	11
4.2.1 Adeguamento ai requisiti di sicurezza	12
4.2.1.1 Protezione della presa di potenza	12
4.2.1.1.1 Protezione della presa di potenza posteriore	13
4.2.1.1.2 Protezione della presa di potenza anteriore	16
4.2.1.2 Protezione delle cinghie per la trasmissione del moto, della ventola del sistema di raffreddamento e di altre parti in movimento	19
4.3 Protezioni di parti calde.....	25
4.3.1 Adeguamento ai requisiti di sicurezza	25
4.4 Zavorre.....	28
4.4.1 Adeguamento ai requisiti di sicurezza.....	28
4.5 Silenziatore.....	29
4.5.1 Adeguamento ai requisiti di sicurezza.....	30
4.6 Accesso al posto di guida.....	30
4.6.1 Adeguamento ai requisiti di sicurezza.....	30
4.6.1.1 Gradini e scalette.....	30
4.6.1.2 Corrimano/maniglie	32
4.7 Comandi.....	32
4.7.1 Adeguamento ai requisiti di sicurezza.....	33
4.7.1.1 Individuazione dei comandi.....	33

4.7.1.2	Messa in moto autorizzata	36
4.7.1.3	Avviamento del motore	36
4.8	Parabrezza ed altri vetri	38
4.8.1	Adeguamento ai requisiti di sicurezza	38
4.9	Sedile del conducente	39
4.9.1	Adeguamento ai requisiti di sicurezza	39
4.10	Sedile del passeggero	39
4.10.1	Adeguamento ai requisiti di sicurezza	40
4.10.1.1	Sistemi di ritenzione del passeggero	41
4.10.1.1.1	Trattori dotati di sedile del passeggero fisso o mobile predisposto con punti di ancoraggio per cinture di sicurezza.....	42
4.10.1.1.2	Trattori dotati di sedile del passeggero mobile non predisposto con punti di ancoraggio per cinture di sicurezza.....	42
4.10.1.1.3	Trattori dotati di sedile del passeggero fisso non predisposto con punti di ancoraggio per cinture di sicurezza	42
4.11	Dispositivo retrovisore	43
4.11.1	Adeguamento ai requisiti di sicurezza	43
4.12	Tergicristallo	44
4.12.1	Adeguamento ai requisiti di sicurezza	44
4.13	Dispositivi di illuminazione e segnalazione luminosa	45
4.13.1	Adeguamento ai requisiti di sicurezza	45
4.13.1.1	Proiettore anabbagliante	46
4.13.1.2	Indicatore di direzione.....	49

4.13.1.3	Segnale di pericolo	56
4.13.1.4	Luce di arresto	57
4.13.1.5	Dispositivo d'illuminazione della targa di immatricolazione posteriore.....	60
4.13.1.6	Luce di posizione anteriore	61
4.13.1.7	Luce di posizione posteriore	64
4.13.1.8	Catadiottro posteriore non triangolare.....	68
4.14	Segnalatore acustico	72
4.14.1	Adeguamento ai requisiti di sicurezza.....	72
4.15	Batteria	73
4.15.1	Adeguamento ai requisiti di sicurezza.....	73
4.16	Cofani del motore e parafanghi.....	73
4.16.1	Adeguamento ai requisiti di sicurezza.....	73
5.	Aspetti procedurali.....	75
	Allegato I.....	77

Premessa

L'esigenza di adeguare i trattori agricoli con specifiche misure tecniche si pone ancora oggi concretamente per una parte rilevante degli esemplari di trattori attualmente in esercizio. Infatti l'obbligo di adeguamento dei trattori agricoli o forestali a taluni requisiti di cui all'Allegato V del D. Lgs. 81/08 risulta essere stato diffusamente disatteso, a cagione, anche, di una serie di concorrenti circostanze, una delle quali è rappresentata dalla mancata disponibilità di precisi indirizzi tecnico-costruttivi. Obiettivo del presente documento è quello di fornire dei riferimenti tecnici in grado di supportare gli operatori del settore (datori di lavoro, lavoratori autonomi, organi di controllo, ecc.) nel processo di adeguamento dei trattori agricoli o forestali in servizio ai pertinenti requisiti di sicurezza individuati nell'Allegato V al D. Lgs. 81/08. Tali informazioni mirano al completamento degli indirizzi tecnico-costruttivi finora mancanti ed all'aggiornamento, secondo le conoscenze tecniche attuali, di quelli già resi disponibili. A tal proposito si precisa che gli aspetti tecnici connessi al soddisfacimento del punto 2.4 della parte II del già citato Allegato V, limitatamente alla protezione del conducente (installazione delle cinture di sicurezza e dei dispositivi di protezione in caso di capovolgimento), sono stati oggetto di trattazione di specifiche linee guida nazionali disponibili nel sito dell'INAIL ex ISPESL alla pagina http://www.ispesl.it/Linee_guida/tecniche/index.htm.

1. Scopo e campo di applicazione

Il presente documento specifica le necessarie misure tecniche che i datori di lavoro e i lavoratori autonomi devono mettere in atto ai fini dell'adeguamento dei trattori agricoli o forestali ai pertinenti requisiti di sicurezza di cui all'allegato V al D. Lgs. 81/08.

2. Riferimenti normativi

In questa sezione sono riportate le principali fonti regolamentari e normative di riferimento per i trattori agricoli o forestali che risulta di interesse in ordine cronologico di emanazione.

1. circolare del Ministero del Lavoro e della Previdenza Sociale del 26 gennaio 1973, n. 201 Prevenzione infortuni - Cabine o telai di protezione nei trattori agricoli
2. circolare del Ministero del Lavoro e della Previdenza Sociale del 29 settembre 1973, n. 209 Prevenzione infortuni - Cabine o telai di protezione nei trattori agricoli - Seguìto alla circolare n. 201
3. direttiva del Consiglio 74/150/CEE del 4 marzo 1974 concernente il ravvicinamento delle legislazioni degli Stati membri relative all'omologazione dei trattori agricoli o forestali a ruote. Tale direttiva è stata modificata dalle direttive del Consiglio 79/694/CEE del 24 luglio 1979, 82/890/CEE del 17 dicembre 1982 e 88/297/CEE del 3 maggio 1988, dalle direttive 97/54/CE del 23 settembre 1997 e 2000/25/CE del 22 maggio 2000 del Parlamento europeo e del Consiglio e dalle direttive 2000/2/CE del 14 gennaio 2000 e 2001/3/CE del 8 gennaio 2001 della Commissione e dal regolamento (CE) n. 807/2003 del Consiglio del 14 aprile 2003. La direttiva 74/150/CEE è stata abrogata dalla direttiva del parlamento europeo e del Consiglio 2003/37 del 26 maggio 2003 con decorrenza dal 1° luglio 2005
4. direttiva del Consiglio 74/151/CEE del 4 marzo 1974 concernente il ravvicinamento delle legislazioni degli Stati membri relative a taluni elementi e caratteristiche dei trattori agricoli o forestali a ruote. Tale direttiva è stata modificata dalle direttive del Consiglio 82/890/CEE del 17 dicembre 1982, dalla direttiva 97/54/CE del 23 settembre 1997 del Parlamento europeo e del Consiglio e dalle direttive 88/410/CEE del 21 giugno 1988, 98/38/CE del 3 giugno 1998 e 2006/26/CE del 2 marzo 2006 della Commissione
5. direttiva del Consiglio 74/152/CEE del 4 marzo 1974 concernente il ravvicinamento delle legislazioni degli Stati membri relative alla velocità massima per costruzione e alle piattaforme di carico dei trattori agricoli o forestali a ruote. Tale direttiva è stata modificata dalla direttiva del Consiglio 82/890/CEE del 17 dicembre 1982, dalla direttiva 97/54/CE del 23 settembre 1997 del Parlamento europeo e del Consiglio e

-
- dalle direttive 88/412/CEE del 22 giugno 1988 e 98/89/CE del 20 novembre 1998 della Commissione
6. direttiva del Consiglio 74/346/CEE del 25 giugno 1974 concernente il ravvicinamento delle legislazioni degli Stati membri relative ai retrovisori dei trattori agricoli o forestali a ruote. Tale direttiva è stata modificata dalla direttiva del Consiglio 82/890/CEE del 17 dicembre 1982, dalla direttiva 97/54/CE del 23 settembre 1997 del Parlamento e del Consiglio e dalla direttiva 98/40/CE del 8 giugno 1998 della Commissione
 7. direttiva del Consiglio 74/347/CEE del 25 giugno 1974 concernente il ravvicinamento delle legislazioni degli Stati membri relative al campo di visibilità e ai tergicristallo dei trattori agricoli o forestali a ruote. Tale direttiva è stata modificata dalla direttiva 79/1073/CEE della Commissione del 22 novembre 1979, dalla direttiva del Consiglio 82/890/CEE del 17 dicembre 1982 e dalla direttiva 97/54/CE del Parlamento europeo e del Consiglio del 23 settembre 1997
 8. direttiva del Consiglio 75/321/CEE del 20 maggio 1975 concernente il ravvicinamento delle legislazioni degli Stati membri relative al dispositivo di sterzo dei trattori agricoli o forestali a ruote. Tale direttiva è stata modificata dalla direttiva del Consiglio 82/890/CEE del 17 dicembre 1982, dalle direttive 88/411/CEE del 21 giugno 1988 e 98/39/CE del 5 giugno 1998 della Commissione e dalla direttiva 97/54/CE del Parlamento e del Consiglio del 23 settembre 1997
 9. direttiva del Consiglio 75/322/CEE del 20 maggio 1975 relativa alla soppressione dei disturbi radioelettrici (compatibilità elettromagnetica) provocati dai trattori agricoli o forestali a ruote. Tale direttiva è stata modificata dalle direttive del Consiglio 82/890/CEE del 17 dicembre 1982 e 2006/96/CE del 20 novembre 2006, dalle direttive 95/54/CE del 31 ottobre 1995, 2000/2/CE del 14 gennaio 2000 e 2001/3/CE del 6 giugno 2001 della Commissione e dalla direttiva 97/54/CE del Parlamento europeo e del Consiglio del 23 settembre 1997. E modificata dall'Atto relativo alle condizioni di adesione della Repubblica ceca, della Repubblica di Estonia, della Repubblica di Cipro, della Repubblica di Lettonia, della Repubblica di Lituania, della Repubblica di Ungheria, della Repubblica di Malta, della Repubblica di Polonia, della Repubblica di Slovenia e della Repubblica slovacca e agli adattamenti dei trattati sui quali si fonda l'Unione europea
 10. direttiva del Consiglio 75/323/CEE del 20 maggio 1975 concernente il ravvicinamento delle legislazioni degli Stati membri relative alla presa di corrente montata sui trattori agricoli o forestali a ruote per l'alimentazione dei dispositivi di illuminazione e di segnalazione luminosa degli utensili, macchine o rimorchi destinati ad essere impiegati nell'attività agricola o forestale. Tale direttiva è stata annullata e sostituita dalla 78/933/CEE
 11. direttiva del Consiglio 76/115/CEE del 18 dicembre 1975 per il ravvicinamento delle legislazioni degli Stati membri relative agli ancoraggi delle cinture di sicurezza dei veicoli a motore. Tale direttiva è stata modificata dalla direttiva del Consiglio 81/575/CEE del 20 luglio 1981, dalle direttive 82/318/CEE del 2 aprile 1982, 90/629/CEE del 30 ottobre 1990 e 96/38/CE del 17 giugno 1996 della Commissione e dalla direttiva

-
- 2005/41/CE del Parlamento europeo e del Consiglio del 7 settembre 2005
12. direttiva del Consiglio 76/432/CEE del 6 aprile 1976 concernente il ravvicinamento delle legislazioni degli Stati membri relative alla frenatura dei trattori agricoli o forestali a ruote. Tale direttiva è stata modificata dalla direttiva del Consiglio 82/890/CEE del 17 dicembre 1982, dalla direttiva 96/63/CEE della Commissione del 30 settembre 1996 e dalla direttiva 97/54/CE del Parlamento europeo e del Consiglio del 23 settembre 1997
 13. direttiva del Consiglio 76/763/CE del 27 luglio 1976 concernente il ravvicinamento delle legislazioni degli Stati membri relative ai sedili per accompagnatori dei trattori agricoli o forestali a ruote. Tale direttiva è stata modificata dalle direttive del Consiglio 82/890 del 17 dicembre 1982 e 1999/86 dell'11 novembre 1999, dalla direttiva 97/54 del Parlamento europeo e del Consiglio del 23 settembre 1997 e dalla direttiva 2010/52/UE della Commissione dell'11 agosto 2010
 14. direttiva del Consiglio 77/311/CEE del 29 marzo 1977 concernente il ravvicinamento delle legislazioni degli Stati membri relative al livello sonoro all'orecchio dei conducenti dei trattori agricoli o forestali a ruote. Tale direttiva è stata modificata dalle direttive del Consiglio 82/890/CEE del 17 dicembre 1982, dalla direttiva 97/54/CE del Parlamento europeo e del Consiglio del 23 settembre 1997 e dalla direttiva 2006/26/CE della Commissione del 2 marzo 2006
 15. direttiva del Consiglio 77/536/CEE del 28 giugno 1977 concernente il ravvicinamento delle legislazioni degli Stati membri relative ai dispositivi di protezione in caso di capovolgimento dei trattori agricoli o forestali a ruote. Tale direttiva è stata modificata dalle direttive del Consiglio 87/354/CEE del 25 giugno 1987, 89/680/CEE del 21 dicembre 1989 e 2006/96/CE del 20 novembre 2006 e dalla direttiva 1999/55/CE della Commissione del 1° giugno 1999
 16. direttiva del Consiglio 77/541/CEE del 28 giugno 1977 per il ravvicinamento delle legislazioni degli Stati membri relative alle cinture di sicurezza e ai sistemi di ritenuta dei veicoli a motore. Tale direttiva è stata modificata dalle direttive del Consiglio 81/576/CEE del 20 luglio 1981, 87/354/CEE del 25 giugno 1987 e 2006/96/CE del 20 novembre 2006, dalle direttive della Commissione 82/319/CEE del 2 aprile 1982, 90/628/CEE del 30 ottobre 1990, 96/36/CE del 17 giugno 1996 e 2000/3/CE del 22 febbraio 2000 e dalla direttiva 2005/40/CE del Parlamento europeo e del Consiglio del 7 settembre 2005
 17. direttiva del Consiglio 78/764/CEE del 25 luglio 1978 concernente il ravvicinamento delle legislazioni degli Stati membri relative al sedile del conducente dei trattori agricoli o forestali a ruote. Tale è stata modificata dalle direttive del Consiglio 82/890/CEE del 17 dicembre 1982, 87/354/CEE del 25 giugno 1987 e 2006/96/CE del 20 novembre 2006, e dalle direttive 83/190/CEE del 28 marzo 1983, 88/465/CEE del 30 giugno 1988 e 1999/57/CE del 7 giugno 1999 della Commissione e dalla direttiva 97/54/CE del Parlamento europeo e del Consiglio del 23 settembre 1997
 18. direttiva del Consiglio 78/933/CEE del 17 ottobre 1978 concernente il ravvicinamento delle legislazioni degli Stati membri relative all'installazione dei dispositivi di
-

-
- illuminazione e di segnalazione luminosa dei trattori agricoli o forestali a ruote. Tale direttiva è stata modificata dalla direttiva del Consiglio 82/890/CEE del 17 dicembre 1982, dalla direttiva 97/54/CE del 23 settembre 1997 del Parlamento europeo e del Consiglio e dalle direttive della Commissione 1999/56/CE del 3 giugno 1999 e 2006/26/CE del 2 marzo 2006. La direttiva 78/933/CEE ha annullato e sostituito la direttiva 75/323/CEE
19. direttiva del Consiglio 79/532/CEE del 17 maggio 1979 concernente il ravvicinamento delle legislazioni degli Stati membri relative all'omologazione dei dispositivi di illuminazione e di segnalazione luminosa dei trattori agricoli o forestali a ruote. Tale direttiva è stata modificata dalla direttiva del Consiglio 82/890/CEE del 17 dicembre 1982 e dalla direttiva 97/54/CE del Parlamento europeo e del Consiglio del 23 settembre 1997
 20. direttiva del Consiglio 79/533/CEE del 17 maggio 1979 concernente il ravvicinamento delle legislazioni degli Stati membri relative al dispositivo di rimorchio e alla retromarcia dei trattori agricoli o forestali a ruote. Tale direttiva è stata modificata dalla direttiva del Consiglio 82/890/CEE del 17 dicembre 1982, dalla direttiva del Parlamento europeo e del Consiglio 97/54/CE del 23 settembre 1997 e dalla direttiva della Commissione 1999/58/CE del 7 giugno 1999
 21. direttiva del Consiglio 79/622/CEE del 25 giugno 1979 concernente il ravvicinamento delle legislazioni degli Stati membri relative ai dispositivi di protezione in caso di capovolgimento dei trattori agricoli o forestali a ruote (prove statiche). Tale direttiva è stata modificata dalle direttive del Consiglio 87/354/CEE del 25 giugno 1987 e 2006/96/CE del 20 novembre 2006 e dalle direttive della Commissione 82/953/CEE del 15 dicembre 1982, 88/413/CEE del 22 giugno 1988 e 1999/40/CE del 6 maggio 1999
 22. direttiva del Consiglio 80/720/CEE del 24 giugno 1980 per il ravvicinamento delle legislazioni degli Stati membri relative allo spazio di manovra, ai mezzi di accesso al posto guida, nonché agli sportelli ed ai finestrini dei trattori agricoli o forestali a ruote. Tale direttiva è stata modificata dalle direttive del Consiglio 82/890/CEE del 17 dicembre 1982, dalle direttive della Commissione 88/414/CEE del 22 giugno 1988 e 2010/22/UE del 15 marzo 2010 e dalla direttiva del Parlamento europeo e del Consiglio 97/54/CE del 23 settembre 1997
 23. circolare del Ministero del Lavoro e della Previdenza Sociale del 19 maggio 1981, n. 49 Prevenzione infortuni - Cabina e telaio di protezione di trattori agricoli a ruote
 24. direttiva del Consiglio 86/297/CEE del 26 maggio 1986 per il ravvicinamento delle legislazioni degli Stati membri relative alle prese di forza dei trattori agricoli o forestali a ruote ed alla relativa protezione. Tale direttiva è stata modificata dalla direttiva 97/54/CE del Parlamento europeo e del Consiglio del 23 settembre 1997 e dalla direttiva 2010/62/UE della Commissione dell'8 settembre 2010
 25. direttiva del Consiglio 86/298/CEE del 26 maggio 1986 concernente il ravvicinamento delle legislazioni degli Stati membri relative ai dispositivi di protezione, del tipo a due montanti posteriori, in caso di capovolgimento dei trattori agricoli o forestali a

-
- ruote a carreggiata stretta. Tale direttiva è stata modificata dalle direttive del Consiglio 89/682/CEE del 21 dicembre 1989 e 2006/96/CE del 20 novembre 2006 e dalle direttive della Commissione 2000/19/CE del 13 aprile 2000, 2005/67/CE del 18 ottobre 2005 e 2010/22/UE del 15 marzo 2010
26. direttiva del Consiglio 86/415/CEE del 24 luglio 1986 relativa all'installazione, all'ubicazione, al funzionamento e all'identificazione dei comandi dei trattori agricoli o forestali a ruote. Tale direttiva è stata modificata dalla direttiva 97/54/CE del Parlamento europeo e del Consiglio del 23 settembre 1997 e dalla direttiva 2010/22/UE della Commissione del 15 marzo 2010
 27. direttiva del Consiglio 87/402/CEE del 25 giugno 1987 relativa ai dispositivi di protezione, in caso di capovolgimento dei trattori agricoli o forestali a ruote, a carreggiata stretta, montati anteriormente. Tale direttiva è stata modificata dalle direttive del Consiglio 89/681/CEE del 21 dicembre 1989 e 2006/96/CE del 20 novembre 2006 e dalle direttive della Commissione 2000/22/CE del 28 aprile 2000, 2005/67/CE del 18 ottobre 2005 e 2010/22/UE del 15 marzo 2010
 28. direttiva del Consiglio 89/173/CEE del 21 dicembre 1988 per il ravvicinamento delle legislazioni degli Stati membri relative a taluni elementi e caratteristiche dei trattori agricoli o forestali a ruote. Tale direttiva è stata modificata dalla direttiva 97/54/CE del 23 settembre 1997 del Parlamento europeo e del Consiglio, dalle direttive della Commissione 2000/1/CE del 14 gennaio 2000 e 2006/26/CE del 2 marzo 2006 e dalla direttiva del Consiglio 2006/96/CE del 20 novembre 2006
 29. D. Lgs. n. 30 aprile 1992, n. 285 - Nuovo codice della strada – supplemento ordinario alla G.U. n. 114 del 18 maggio 1992 e successive modifiche
 30. d. P. R. 16 dicembre 1992, n. 495 - Regolamento di esecuzione e di attuazione del nuovo codice della strada - supplemento ordinario alla G.U. n. 303 del 28 dicembre 1992 e successive modifiche
 31. direttiva 2003/37/CE del 26 maggio 2003 relativa all'omologazione dei trattori agricoli o forestali, dei loro rimorchi e delle loro macchine intercambiabili trainate, nonché dei sistemi, componenti ed entità tecniche di tali veicoli, e abroga la direttiva del Consiglio 74/150/CEE del 4 marzo 1974. Tale direttiva è stata recepita nell'ordinamento italiano dal Decreto del Ministero delle Infrastrutture e dei Trasporti del 19 novembre 2004 – supplemento ordinario della G.U. - serie generale n. 88 del 16 aprile 2005. Tale direttiva è stata modificata dalle direttive del Consiglio 2004/66/CE del 26 aprile 2004 e 2006/96/CE del 20 novembre 2006 e dalle direttive della Commissione 2005/13/CE del 21 febbraio 2005, 2005/67/CE del 18 ottobre 2005, 2010/22/UE del 15 marzo 2010 e 2010/62/UE dell'8 settembre 2010 e dal regolamento (CE) n. 1137/2008 del Parlamento europeo e del Consiglio del 22 ottobre 2008
 32. circolare del Ministero del Lavoro e delle Politiche Sociali del 16 marzo 2005, n. 11. Requisiti di sicurezza dei trattori agricoli rispetto al rischio di ribaltamento
 33. circolare del Ministero del Lavoro e delle Politiche Sociali del 28 febbraio 2007, n.03. Requisiti di sicurezza dei trattori agricoli o forestali - Applicazione di dispositivi
-

-
- di protezione per il conducente in caso di ribaltamento
34. D.Lgs. 9 aprile 2008 n. 81 Attuazione dell'articolo 1 della legge 3 agosto, n. 123 in materia di tutela della salute e della sicurezza nei luoghi di lavoro
 35. direttiva 2006/42/CE del 17 maggio 2006 relativa alle macchine e che modifica la direttiva 95/16/CE del Parlamento europeo e del Consiglio, del 29 giugno 1995 (rifusione) e modificata dal Regolamento (CE) n. 596/2009 del Parlamento europeo e del Consiglio del 18 giugno 2009 e dalla direttiva 2009/127/CE del Parlamento europeo e del Consiglio del 21 ottobre 2009

3. Termini e definizioni

Dispositivi meccanici di accoppiamento tra trattore e veicolo rimorchiato: unità tecniche che, installate sul trattore e sul rimorchio, consentono l'accoppiamento meccanico di questi due veicoli

Dispositivo di frenatura: complesso degli organi che hanno la funzione di diminuire od annullare la velocità di un trattore in marcia, oppure di mantenerlo immobile se esso è già fermo

Dispositivo di protezione in caso di capovolgimento del trattore: struttura installata direttamente sul trattore, avente essenzialmente lo scopo di evitare o limitare i rischi per il conducente in caso di capovolgimento del trattore durante una utilizzazione normale

Freno: organo nel quale si sviluppano le forze che si oppongono al moto del trattore

Manutenzione: insieme delle operazioni atte a ripristinare le condizioni di corretto funzionamento del veicolo, ovvero la combinazione di tutte le azioni tecniche ed amministrative, incluse le azioni di supervisione, volte a mantenere od a riportare il trattore in uno stato in cui può essere utilizzato in condizioni di sicurezza per l'operatore per lo svolgimento delle operazioni cui è destinato. Tale attività generalmente può essere distinta in: manutenzione straordinaria o correttiva (quella che viene effettuata dopo la comparsa di un guasto ed è volta a ripristinare le condizioni di funzionamento iniziali) e manutenzione ordinaria o preventiva (quella effettuata prima della comparsa di un guasto, attuata mediante controlli, verifiche, ispezioni e sostituzioni, ad intervalli di tempo prestabiliti e secondo criteri prefissati)

Persona competente: persona che per istruzione di base e per esperienza ha sufficienti conoscenze nel campo della tecnologia applicata ai trattori agricoli o forestali, delle linee di indirizzo applicabili alle suddette attrezzature di lavoro e delle regole general-

mente riconosciute dall'evoluzione della tecnica per eseguire controlli di sicurezza, inoltre è in possesso delle specifiche conoscenze richieste per l'effettuazione dei controlli previsti nel presente documento. A tale scopo la persona competente può avvalersi di specifici percorsi formativi appositamente definiti.

In tale ambito, fatta salva la necessità di possedere le conoscenze di cui sopra e fermo restando altre figure professionali, a titolo di esempio, può essere considerata persona competente quella in possesso dei requisiti tecnico professionali individuati al comma 2 dell'art. 7 della Legge 5 febbraio 1992, n. 122

Retrovisore: dispositivo destinato ad assicurare, entro un campo di visibilità più avanti definito, una buona visibilità posteriore non impedita, entro limiti ragionevoli, da parti costitutive del trattore o dagli occupanti del trattore stesso

Ribaltamento laterale o longitudinale: il rovesciamento del trattore è dovuto a una perdita di stabilità del trattore longitudinale (parallelamente alla direzione di marcia) o trasversale (perpendicolarmente alla direzione di marcia). Il rovesciamento o ribaltamento longitudinale è generalmente dovuto ad una perdita di aderenza delle ruote di un asse (ovvero dei cingoli in corrispondenza della zona anteriore o posteriore del trattore) a causa di una pendenza troppo elevata del terreno e/o di un carico troppo elevato che agisce sulla zona anteriore o posteriore del trattore (es. in caso di sforzo di traino eccessivo e/o di disposizione del carico trainato a valle quando si marcia in salita o in discesa in zone a forte pendenza). Il rovesciamento o ribaltamento laterale è innescato da una perdita di aderenza delle ruote (o dei cingoli) di uno stesso lato del veicolo, generalmente a causa di: eccessiva velocità di percorrenza delle curve, impiego in zone a forte pendenza, impiego in zone con asperità del suolo di notevoli dimensioni (es. massi, avvallamenti, fossi, ecc.), foratura di un pneumatico, trasporto di carichi oscillanti, trasporto di carichi non bilanciati correttamente rispetto al baricentro (piano mediano) del veicolo. Effetto del rovesciamento è il coricamento laterale del veicolo (rotazione di 90° rispetto ad un asse del veicolo) ovvero il suo completo capovolgimento (rotazione di 180°) nel caso di una eccessiva perdita di stabilità (laterale o longitudinale)

Trattore: qualsiasi trattore agricolo o forestale a ruote o cingoli, a motore, avente almeno due assi ed una velocità massima per costruzione non inferiore a 6 km/h, la cui funzione è costituita essenzialmente dalla potenza di trazione, progettato appositamente per tirare, spingere, portare o azionare determinate attrezzature intercambiabili destinate ad usi agricoli o forestali, oppure per trainare rimorchi agricoli o forestali. Esso può essere equipaggiato per trasportare carichi in contesto agricolo o forestale ed essere munito di sedili per accompagnatori

4. Requisiti di sicurezza

4.1 Dispositivo di protezione in caso di capovolgimento

Tutti i trattori agricoli o forestali a ruote o a cingoli devono essere dotati di un dispositivo di protezione in caso di capovolgimento (cabina o telaio) che garantisca un determinato volume di sicurezza in corrispondenza del posto di guida. Allo stato delle conoscenze attuali, per i trattori agricoli o forestali, i principali sistemi di prevenzione a fronte del pericolo di ribaltamento dei trattori agricoli o forestali sono essenzialmente rappresentati da dispositivi di prevenzione di tipo passivo, cioè finalizzati non ad evitare il verificarsi dell'evento pericoloso quanto piuttosto a limitare l'entità delle eventuali conseguenze a carico del conducente. I dispositivi di protezione generalmente adottati nel caso dei trattori agricoli o forestali (a ruote o a cingoli) si basano sul principio di preservare un determinato "volume di sicurezza" o "zona libera", mantenendo l'operatore al suo interno durante l'intero svolgimento del capovolgimento. In tal modo, il rischio per l'operatore di essere schiacciato tra le parti costituenti il trattore (e/o la struttura di protezione stessa) ed il suolo può essere ragionevolmente escluso. Per conseguire questo risultato, pertanto, occorre che il trattore sia equipaggiato con:

1. un dispositivo di protezione in caso di capovolgimento del trattore, di seguito denominato anche struttura di protezione, ossia una struttura sufficientemente rigida installata direttamente sul trattore, avente essenzialmente lo scopo di garantire un volume di sicurezza destinato a contenere l'operatore (telaio di protezione)
2. un dispositivo di ritenzione che, indipendentemente dalle condizioni operative del trattore, trattenga l'operatore entro il volume di sicurezza (cintura di sicurezza)

La struttura di protezione deve sempre recare idonea etichettatura, collocata in un punto visibile, su cui siano indicate informazioni circa la rispondenza del telaio di protezione ai requisiti di sicurezza (di norma queste informazioni vengono punzonate sul telaio o su una targhetta di materiale metallico o plastico, rivettata o incollata allo stesso), ovvero deve essere accompagnata da una documentazione attestante l'idoneità ai requisiti di sicurezza.

4.1.1 Adeguamento ai requisiti di sicurezza

Nel caso in cui il trattore sia sprovvisto di un dispositivo di protezione in caso di capovolgimento, l'adeguamento ai requisiti di cui al punto 2.4 della parte II dell'Allegato V al D. Lgs. 81/08 può essere effettuato installando:

1. dispositivi di protezione in caso di capovolgimento conformi alla linea guida nazionale "Adeguamento dei trattori agricoli o forestali ai requisiti minimi di sicurezza per

l'uso delle attrezzature di lavoro previsti al punto 2.4 della parte II dell'allegato V del D.Lgs. 81/08 - L'installazione dei dispositivi di protezione in caso di ribaltamento nei trattori agricoli o forestali" disponibile nel sito dell' INAIL ex ISPESL alla pagina <http://www.ispesl.it/sitodts/telai.asp>;

2. dispositivi di protezione omologati per lo specifico modello di trattore;
3. dispositivi di protezione rispondenti alle direttive comunitarie ovvero codici OCSE di riferimento;
4. dispositivi di protezione progettati ad hoc per il modello di trattore in esame.

Relativamente agli aspetti procedurali riguardanti l'installazione dei dispositivi di protezione in caso di capovolgimento di cui ai precedenti punti 1, 2 e 3 è necessario fare riferimento a quanto previsto al paragrafo 6 della linea guida "Adeguamento dei trattori agricoli o forestali ai requisiti minimi di sicurezza per l'uso delle attrezzature di lavoro previsti al punto 2.4 della parte II dell'allegato V del D.Lgs. 81/08 - L'installazione dei dispositivi di protezione in caso di ribaltamento nei trattori agricoli o forestali" disponibile nel sito dell'INAIL ex ISPESL alla pagina <http://www.ispesl.it/sitodts/telai.asp>.

Laddove l'adeguamento sia stato eseguito secondo quanto indicato al precedente punto 4, deve essere resa disponibile, su richiesta dell'organo di vigilanza, adeguata documentazione tecnica a dimostrazione del rispetto dello stato dell'arte.

Ai fini degli adempimenti previsti per la circolazione stradale a seguito dell'installazione del dispositivo di protezione in caso di capovolgimento, la procedura semplificata di cui al paragrafo 6 della linea guida "Adeguamento dei trattori agricoli o forestali ai requisiti minimi di sicurezza per l'uso delle attrezzature di lavoro previsti al punto 2.4 della parte II dell'allegato V del D. Lgs. n. 81/08 - L'installazione dei dispositivi di protezione in caso di ribaltamento nei trattori agricoli o forestali", che non prevede l'aggiornamento della carta di circolazione del trattore, è applicabile solo nei casi ivi specificatamente indicati. Pertanto la procedura semplificata non si applica ai trattori agricoli o forestali adeguati con dispositivi di protezione di cui al precedente punto 4. Questi ultimi sono soggetti alla procedura ordinaria di aggiornamento della carta di circolazione che comporta la visita e prova del veicolo presso i Centri Prova Autoveicoli del Ministero delle Infrastrutture e dei Trasporti.

4.2 Protezioni di elementi mobili

Gli elementi mobili accessibili del trattore che possono potenzialmente rappresentare una fonte di pericolo in caso di contatto non intenzionale sono riconducibili essenzialmente a:

1. presa di potenza
2. cinghie per la trasmissione del moto (ad es. alternatore, dinamo, ventola)
3. ventola del sistema di raffreddamento
4. elementi che possono determinare pericolo di pizzicamento e cesoiamento con

-
- l'operatore in posizione di guida
5. altri organi in movimento (es. albero cardanico di trasmissione del moto alle ruote anteriori)

4.2.1 Adeguamento ai requisiti di sicurezza

Secondo quanto previsto al punto 6 parte I dell'allegato V al D. Lgs. 81/08, gli elementi mobili di un'attrezzatura di lavoro che presentano rischi di contatto meccanico che possono causare incidenti devono essere dotati di protezioni o di sistemi protettivi che impediscano l'accesso alle zone pericolose o che arrestino i movimenti pericolosi prima che sia possibile accedere alle zone in questione.

Le protezioni ed i sistemi protettivi:

- devono essere di costruzione robusta
- non devono provocare rischi supplementari
- non devono essere facilmente elusi o resi inefficaci
- devono essere situati ad una sufficiente distanza dalla zona pericolosa
- non devono limitare più del necessario l'osservazione del ciclo di lavoro
- devono permettere gli interventi indispensabili per l'installazione e/o la sostituzione degli attrezzi, nonché per i lavori di manutenzione, limitando però l'accesso unicamente al settore dove deve essere effettuato il lavoro e, se possibile, senza che sia necessario smontare le protezioni o il sistema protettivo

Le protezioni devono essere fissate solidamente. Il loro fissaggio deve essere ottenuto con sistemi che richiedono l'uso di utensili per la loro apertura e non devono poter rimanere al loro posto in mancanza dei loro mezzi di fissaggio.

Un unico dispositivo di protezione può proteggere vari punti pericolosi. Tuttavia, ulteriori dispositivi di protezione devono essere montati qualora sotto un singolo dispositivo di protezione si trovino dispositivi di regolazione, di manutenzione o di soppressione di radiodisturbi che possono essere manipolati soltanto a motore in moto.

Pertanto ai fini dell'adeguamento ai requisiti previsti risulta necessario intervenire secondo quanto riportato nei paragrafi da 4.2.1.1 a 4.2.1.2.

4.2.1.1 Protezione della presa di potenza

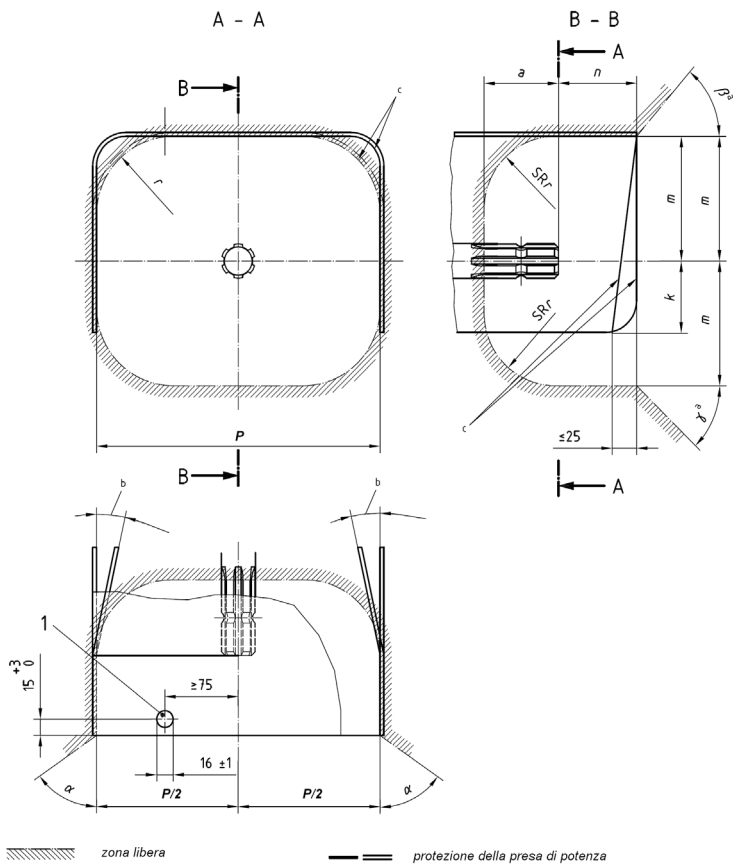
La presa di potenza (PDP) ha caratteristiche conformi a uno dei tipi descritti nella Tab. 1.

Tipo di PDP	Diametro nominale [mm]	Numero e tipi di scanalature	Velocità nominale di rotazione della PDP [rpm]	Potenza raccomandata alla PDP alla velocità nominale in * [kW]
1	35	6 a profilo rettilineo	540	fino a 60
			1000	fino a 92
2	35	21 a profilo evolvente	1000	fino a 115
3	45	20 a profilo evolvente	1000	fino a 275
* determinata in accordo con la ISO789-1 o OECD Code 1 o 2				

Tab. 1. Caratteristiche delle prese di potenza

4.2.1.1.1 Protezione della presa di potenza posteriore

La presa di potenza posteriore deve essere munita di apposita protezione fissata sul trattore che ne ricopra almeno la parte superiore e i due lati. La conformazione della protezione e della zona libera attorno alla presa di potenza sono riportate in Fig. 1. Le dimensioni della protezione e della zona libera per i trattori con carreggiata superiore a 1150 mm sono riportate in Tab. 2. Le dimensioni della protezione e della zona libera e per i trattori con carreggiata inferiore o uguale a 1150 mm sono riportate in Tab. 3. La protezione deve essere progettata e realizzata in modo da non intralciare o rendere disagiati l'uso e la manutenzione del trattore. La manutenzione si deve poter effettuare senza rimuovere la protezione. I materiali impiegati devono poter resistere alle intemperie, conservare le loro caratteristiche meccaniche a bassa temperatura ed essere sufficientemente resistenti. La protezione non deve presentare punte o spigoli taglienti, né alcun orifizio con diametro o lato superiore a 8 mm oltre a quello necessario per fissare la catenella del dispositivo di protezione dell'albero cardanico. Nel caso in cui la protezione sia progettata per essere utilizzata come gradino deve essere in grado di sostenere un carico verticale di 1200 N senza deformazioni permanenti. Intorno alla presa di potenza deve essere garantito un volume, di seguito indicato come zona libera, all'interno del quale non devono essere presenti parti fisse.



- 1 foro per ancoraggio catenella al fine di prevenire la rotazione della protezione dell'albero cardanico
- a la zona libera può essere ridotta da componenti mobili e/o rimovibili
- b angolo opzionale
- c forma opzionale

Fig. 1 . Conformazione della protezione della presa di potenza PDP e della zona libera [dimensioni in mm]

Dimensioni	Tipo di PDP		
	1	2	3*
a_{\min}	76 mm	76 mm	90 mm
α_{\min}	60°	60°	60°
β_{\min}	50°	50°	50°
γ_{\min}	45°	45°	45°
SRr_{\max}	76 mm	76 mm	90 mm
k_{\min}	70 mm	70 mm	80 mm
$m \pm 5$ mm	125 mm	125 mm	150 mm
$n \pm 5$ mm	85 mm	85 mm	100 mm
$p \pm 10$ mm	290 mm	290 mm	360 mm**
r_{\max}	76 mm	76 mm	90 mm

* per trattori equipaggiati con PDP di tipo 3 che possono essere anche muniti di PDP di tipo 1 e 2, la protezione della PDP deve possedere solo le specifiche relative alla PDP di tipo 3 riportate in Fig. 1 e in Tab. 1.

** per la tipologia di PDP 3 è accettata anche una dimensione pari a 290 mm

Tab. 2. Dimensioni della protezione della presa di potenza e della zona libera attorno alla presa di potenza per trattori con carreggiata superiore a 1150 mm

Dimensioni (vedi Fig. 1)	Tipi 1 e 2 di PDP	
	Trattori tipo A	Trattori tipo B
a_{\min}	76 mm	76 mm
α_{\min}	60°	60°
β_{\min}	50°	50°
γ_{\min}	45°	45°
SRr_{\max}	76 mm	76 mm
k_{\min}	70 mm	70 mm
m^{+20}_{-5}	110 mm	110 mm
n^{+5}_{-20}	80 mm	80 mm
$p \pm 10$ mm	180 mm + 120 mm ^a	220 mm + 80 mm*
r_{\max}	76 mm	76 mm

* se $p \leq 250$ mm la protezione può essere parzialmente o completamente spostabile per facilitare l'accoppiamento e il disaccoppiamento dell'albero cardanico

Tab. 3. Dimensioni della protezione della presa di potenza e della zona libera attorno alla presa di potenza per trattori con carreggiata inferiore o uguale a 1150 mm

I valori riportati nelle Tab. 2 e 3 possono essere considerati non strettamente vincolanti. In ogni caso il mancato rispetto degli stessi deve essere tecnicamente motivato in relazione alla presenza di oggettivi impedimenti di natura tecnica. Inoltre, la presa di potenza deve essere dotata di una protezione supplementare non rotante che la copra interamente quando non utilizzata (vedi Fig. 2).

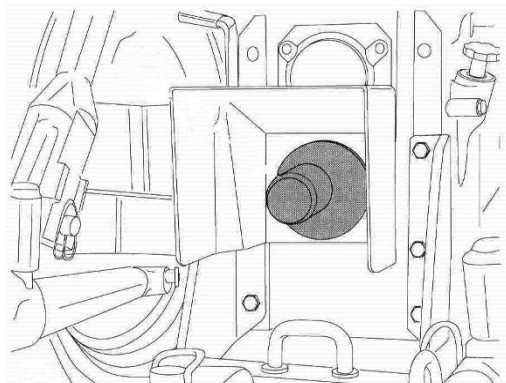


Fig. 2. Protezione supplementare non rotante della presa di potenza

4.2.1.1.2 Protezione della presa di potenza anteriore

La presa di potenza anteriore deve essere munita di apposita protezione fissata sul trattore, che ne ricopra almeno la parte superiore e i due lati. La conformazione della zona libera attorno alla presa di potenza è riportata in Fig. 3, le dimensioni sono riportate in Tab. 4. La conformazione della protezione della presa di potenza è riportata in Fig. 4, le dimensioni sono riportate in Tab. 5.

La protezione deve essere progettata e realizzata in modo da non intralciare o rendere disagiati l'uso e la manutenzione del trattore. La manutenzione si deve poter effettuare senza togliere la protezione. I materiali impiegati devono poter resistere alle intemperie, conservare le loro caratteristiche meccaniche a bassa temperatura ed essere sufficientemente resistenti. La protezione non deve presentare punte o spigoli taglienti, né alcun orifizio con diametro o lato superiore a 8 mm oltre a quello necessario per fissare la catenella del dispositivo di protezione del giunto cardanico. Nel caso in cui la protezione è progettata per essere utilizzata come gradino deve essere in grado di sostenere un carico verticale di 1200 N senza deformazioni permanenti. Nel caso in cui la protezione non è progettata per essere utilizzata come gradino può essere costituita da materiale flessibile.

Intorno alla presa di potenza deve essere garantito un volume, di seguito indicato come zona libera, all'interno del quale non devono essere presenti parti fisse.

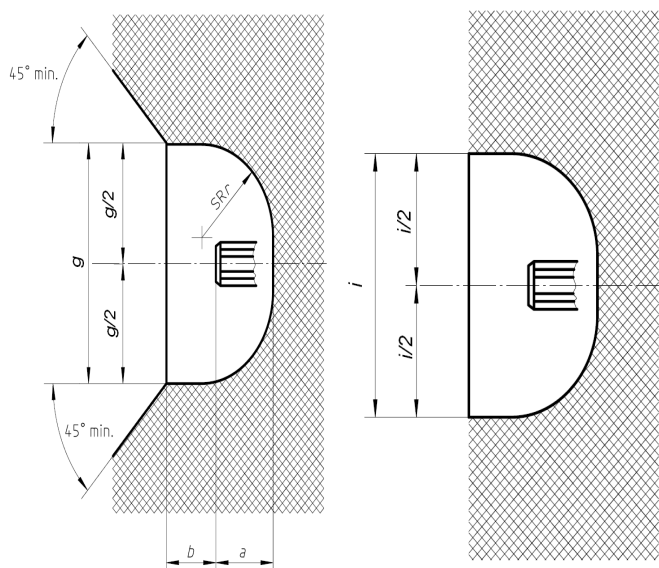


Fig. 3. Conformazione della zona libera attorno alla presa di potenza

Tipo di PDP	<i>a</i> <i>min</i>	<i>b</i> <i>max</i>	<i>g</i> <i>min</i>	<i>i</i> <i>min</i>	<i>r</i> <i>max</i>
1	76	48*	240*	200*	76
2	76	48*	240*	200*	76
3	89	100	290	295	89

* per trattori con carreggiata minima ≤ 1150 mm le dimensioni possono essere ridotte a $b=40$ mm, $g=190$ mm e $i=175$ mm

Tab. 4. Dimensioni della zona libera attorno alla presa di potenza [dimensioni in mm]

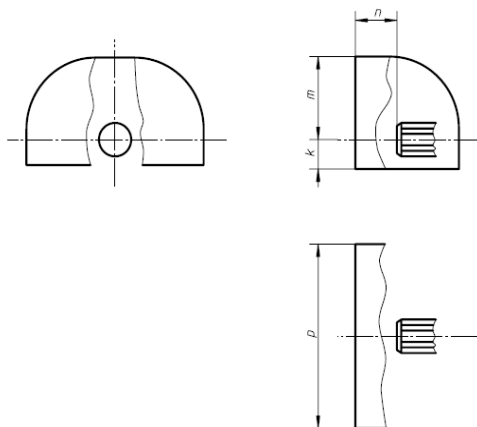


Fig. 4. Conformazione della protezione della presa di potenza

Tipo di PDP	Dimensioni massime				Dimensioni minime			
	n ± 5	m ± 5	p $+5$ 0	k min	n ± 5	m ± 5	p $+5$ 0	k min
1	90*	130*	290*	70	60*	120*	200*	70
2	90 ¹	130*	290*	70	60*	120*	200*	70
3	130	155	390	80	100	145	295	80

* per trattori con carreggiata minima ≤ 1150 mm le dimensioni possono essere ridotte a $n=40$ mm, $m=100$ mm e $p=175$ mm

Tab. 5. Dimensioni della protezione della presa di potenza [dimensioni in mm]

I valori riportati nelle Tab. 4 e 5 possono essere considerati non strettamente vincolanti. In ogni caso il mancato rispetto degli stessi deve essere tecnicamente motivato in relazione alla presenza di oggettivi impedimenti di natura tecnica.

Inoltre, la presa di potenza deve essere dotata di una protezione supplementare non rotante che la copra interamente quando non utilizzata, simile a quella già prevista per la presa di potenza posteriore.

4.2.1.2 Protezione delle cinghie per la trasmissione del moto, della ventola del sistema di raffreddamento e di altre parti in movimento

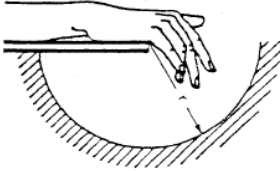
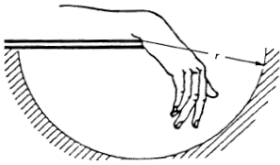
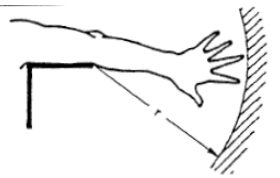
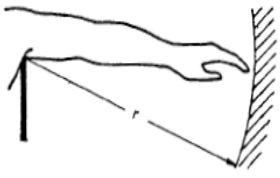
Le cinghie per la trasmissione del moto (ad es. all'alternatore, alla dinamo, alla ventola, ecc.), la ventola del sistema di raffreddamento ed altri organi in movimento accessibili (es. manovellismi, tratti terminali di alberi ecc.) devono essere dotati di protezioni progettate, costruite e posizionate in modo da impedire che parti del corpo raggiungano le zone pericolose. Possono essere utilizzate protezioni rigide non forate o griglie (caso in cui sia necessario il passaggio dell'aria o quando devono essere effettuati frequenti controlli visivi) aventi caratteristiche tali da garantire il rispetto delle distanze di sicurezza riportate nelle Tab. 6 e 7.

Le protezioni devono avere caratteristiche conformi al punto 6.1 parte I dell'allegato V al D. Lgs. 81/08 (vedi anche par. 4.2.1). In particolare per quanto attiene alla robustezza è necessario che i ripari sui quali l'operatore può salire durante il funzionamento normale del trattore devono resistere a un carico verticale di 1200 N.

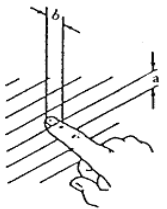
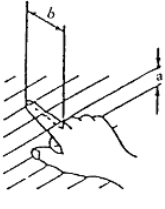
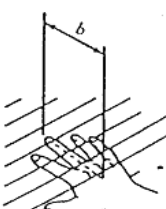
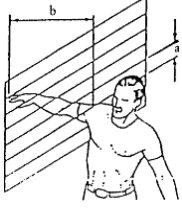
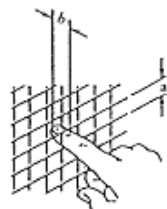
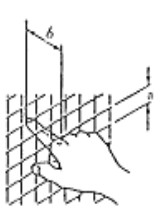
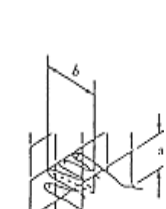
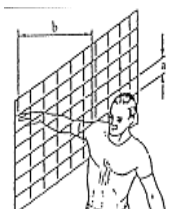
Quando delle barriere, sulle quali l'operatore può salire durante il funzionamento normale, sono utilizzate come protezione contro i pericoli legati agli elementi mobili di lavoro, queste barriere devono resistere ad un carico verticale di 1200 N. In particolare, le barriere situate ad un'altezza dal terreno non maggiore di 550 mm devono sempre rispondere a questo requisito.

Quando sono utilizzate delle barriere come protezione contro i pericoli legati agli elementi mobili di lavoro, queste barriere devono resistere ai seguenti carichi orizzontali:

- 1000 N, fino a 400 mm di altezza dal terreno in posizione di lavoro
- 600 N, sopra i 400 mm di altezza dal terreno in posizione di lavoro

Parte del corpo	Distanza di sicurezza r	Figura
Mano dalla prima falange delle dita alla loro estremità	≥ 120	
Mano dal polso alle estremità delle dita	≥ 230	
Braccio dal gomito alle estremità delle dita	≥ 550	
Braccio dalla spalla alle estremità delle dita	≥ 850	
Nota: Per applicare le distanze di sicurezza si presume che l'articolazione principale della parte corrispondente del corpo sia appoggiata in modo stabile sullo spigolo. Le distanze di sicurezza sono considerate rispettate soltanto dopo esserci accertati che la parte del corpo non possa assolutamente avanzare o penetrare oltre.		

Tab. 6. Accessibilità attorno alle strutture di protezione

Estremità del dito	Dito		Mano sino alla base del pollice	Braccio
				
$4 < a \leq 8$	$8 < a \leq 12$	$12 < a \leq 20$	$20 < a \leq 30$	$30 < a \leq 135 \text{ max}$
$b \geq 15$	$b \geq 80$	$b \geq 120$	$b \geq 200$	$b \geq 850$
Estremità del dito	Dito		Mano sino alla base del pollice	Braccio
				
$4 < a \leq 8$	$8 < a \leq 12$	$12 < a \leq 25$	$25 < a \leq 40$	$40 < a \leq 250 \text{ max}$
$b \geq 15$	$b \geq 80$	$b \geq 120$	$b \geq 200$	$b \geq 850$
a è la più piccola dimensione dell'apertura b è la distanza di sicurezza dal punto di pericolo				

Tab.7. Distanze di sicurezza in mm per aperture longitudinali e parallele

Con il conducente in posizione di guida, qualsiasi punto di pizzicamento o cesoiamento deve trovarsi fuori dalla portata delle mani o dei piedi del conducente (vedi Figg. 5, 6 e 7). Il suddetto requisito è considerato soddisfatto se:

- all'interno della zona A è garantita una distanza minima di 120 mm fra elementi in

-
- movimento, anche per inerzia, e altre parti
 - all'interno della zona B è garantita una distanza minima di 25 mm fra elementi in movimento, anche per inerzia, e altre parti
 - all'interno del raggio emisferico di 800 mm non vi sono parti che possano costituire un pericolo per i piedi

La raggiungibilità deve essere verificata in posizione media del sedile sia verticale che longitudinale.

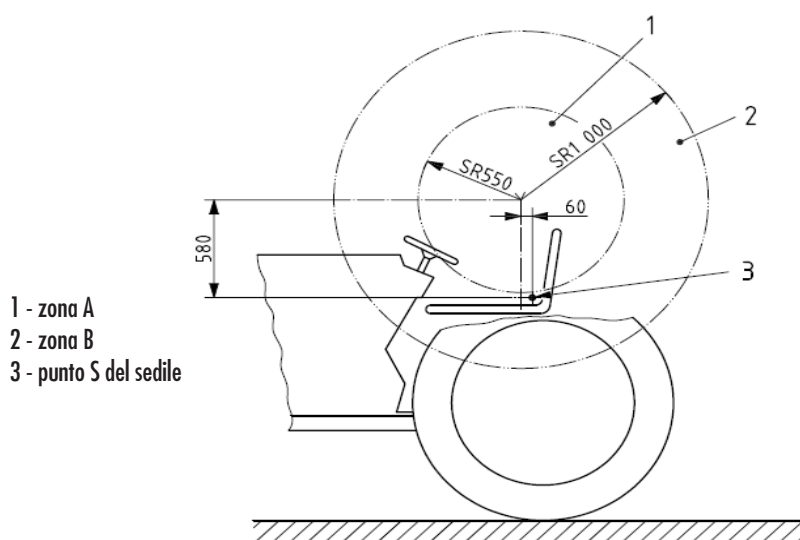


Fig. 5. Zona raggiungibile dalle mani dell'operatore in posizione di guida per trattori a carreggiata standard (rif. ISO 26322-1) a ruote o a cingoli

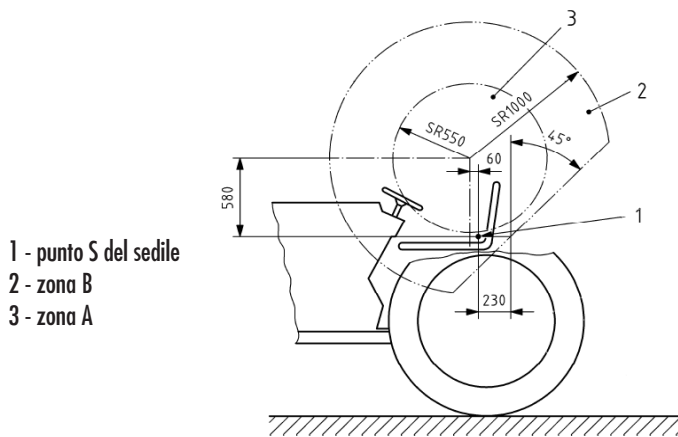


Fig. 6. Zona raggiungibile dalle mani dell'operatore in posizione di guida per trattori a carreggiata stretta a ruote o a cingoli (rif. ISO 26322-2)

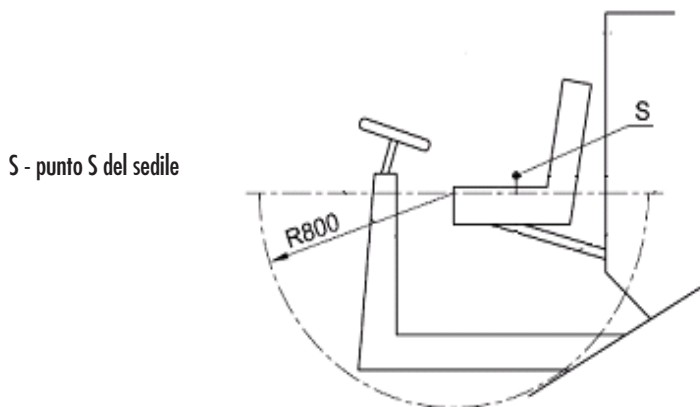


Fig. 7. Zona raggiungibile dai piedi dell'operatore in posizione di guida per trattori a carreggiata standard e stretta a ruote o a cingoli (rif. ISO 26322 parte 1 e parte 2)

Il punto S è individuato dalla intersezione di tre piani rappresentati in Fig. 8:

- piano orizzontale del sedile, tangente all'estremo superiore della seduta del sedile
- piano verticale, longitudinale rispetto al trattore e passante per la linea di mezzzeria del sedile
- piano verticale, trasversale rispetto al trattore e tangente al punto più interno dello schienale del sedile

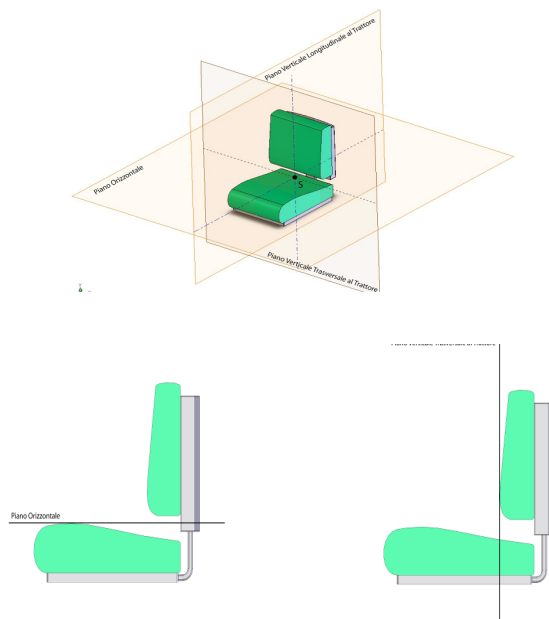


Fig. 8. Individuazione del punto S del sedile.

In caso di presenza di un albero cardanico di trasmissione del moto alle ruote anteriori che può ruotare solo se il trattore è in fase di spostamento, il suddetto albero cardanico deve essere dotato di protezioni solo se risulta raggiungibile dall'operatore in posizione di guida secondo i criteri di raggiungibilità definiti nelle Figg. 5, 6 e 7.

4.3 Protezioni di parti calde

Nel trattore vi sono parti la cui superficie esterna raggiunge temperature superiori a 80 °C con conseguente pericolo di ustione per contatto cutaneo. Tali parti possono essere essenzialmente ricondotte a:

- superfici esterne dei componenti del sistema di scarico dei gas (silenziatore, collettore, ecc.)
- superfici esterne dei cilindri e delle testate

Difatti, durante il processo di combustione una notevole quantità di energia termica è trasmessa alla superficie esterna dei cilindri e delle testate; allo stesso modo i gas di scarico passando attraverso il collettore e il silenziatore comportano, anche in questo caso, un aumento della temperatura superficiale degli stessi al di sopra delle soglie di ustione.

Altre superfici calde possono essere costituite dalle superfici esterne delle parti componenti della scatola del cambio e della frizione. Tuttavia in tali componenti non sempre sono raggiunte temperature limite che possono comportare pericolo di ustione (80 °C).

4.3.1 Adeguamento ai requisiti di sicurezza

Secondo quanto previsto al punto 8 parte I dell'allegato V al D. Lgs. 81/08 le parti di un'attrezzatura di lavoro a temperatura elevata devono, ove necessario, essere protette contro i rischi di contatti o di prossimità a danno dei lavoratori.

Nei trattori agricoli o forestali le parti calde che possono comportare un potenziale rischio di ustione sono:

1. il sistema di scarico dei gas esausti (collettore, silenziatore ecc.)
2. la superficie calda del cilindro e della testata
3. la scatola del cambio e della frizione

Le misure da adottare per garantire la protezione contro il contatto non intenzionale con le parti calde che possono comportare un potenziale rischio di ustione sono le seguenti:

- appropriato posizionamento del silenziatore lontano dall'accesso al posto di guida

-
- e applicazione di una protezione delle componenti del sistema di scarico dei gas esausti che impedisca il contatto diretto tra l'operatore e la superficie calda
- applicazione di una protezione che impedisca il contatto diretto tra l'operatore e la superficie calda del cilindro e della testata
 - applicazione di una protezione che impedisca il contatto diretto tra l'operatore e la superficie calda della scatola del cambio e della frizione. L'applicazione della suddetta protezione deve essere valutata caso per caso in relazione al raggiungimento delle temperature superficiali di ustione, alla disponibilità sul trattore di punti di attacco della protezione e alla possibile interferenza della stessa con i comandi del trattore

In tutti i predetti casi possono essere utilizzate protezioni rigide non forate o griglie aventi caratteristiche tali da garantire il rispetto delle distanze di sicurezza riportate nelle Tab. 6 e 7 di cui alla protezione di elementi mobili.

Fermo restando i requisiti delle protezioni già individuati al paragrafo 4.2.1, le protezioni devono essere progettate e realizzate in modo da non intralciare o rendere disagiati l'uso e la manutenzione del trattore e non devono presentare punte o spigoli taglienti. Devono essere protette tutte le superfici calde vicine a gradini, corrimani, maniglie e parti integranti del trattore usate come appigli per salire e che possono essere involontariamente toccate (vedi punto 2.3.2.16 allegato II alla direttiva 1989/173/CEE).

Ai fini della individuazione di tali superfici calde è necessario considerare il piano di riferimento perpendicolare all'asse longitudinale del veicolo e passante per il centro del pedale a riposo (frizione e/o freno). Risulta necessario proteggere tutte le superfici calde che si trovano ad una distanza di 300 mm dal piano di riferimento in direzione anteriore del trattore a partire da un'altezza di 700 mm dalla superficie di contatto degli pneumatici col suolo e ad una distanza di 150 mm dal piano di riferimento in direzione anteriore del trattore al di sotto di tale altezza (vedi zona tratteggiata in Fig. 9).

Lateralmente la zona da proteggere è limitata dalla configurazione esterna del trattore e dal contorno esterno del sistema di scarico.

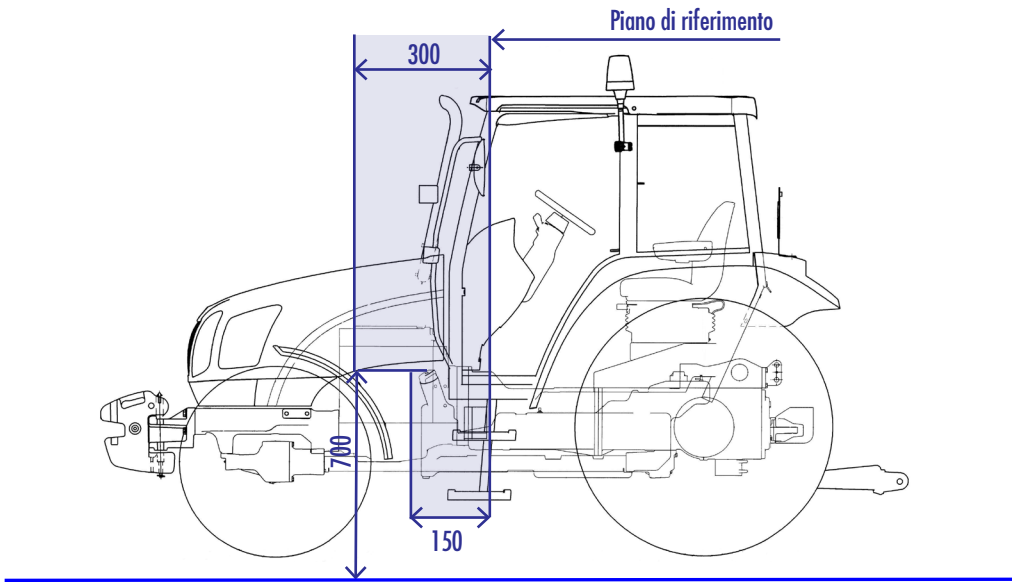


Fig. 9. Zona all'interno della quale le superfici calde devono essere protette contro il rischio di contatto

4.4 Zavorre

La direttiva 74/151/CEE (allegato IV), modificata dalla 82/890/CEE, adeguata al progresso tecnico dalla 88/410/CEE, modificata dalla 94/54/CE e in ultimo adeguata al progresso tecnico dalla direttiva 98/38/CE, stabilisce che se il trattore deve essere munito di zavorre per soddisfare alle prescrizioni di carattere omologativo, queste devono essere fornite dal costruttore del trattore, adatte ad essere collocate e montate in appositi punti di attacco, recare il marchio della ditta costruttrice della zavorra nonché l'indicazione della loro massa in kg con un'approssimazione pari al $\pm 5\%$. Le zavorre frontali destinate ad essere collocate/rimosse devono presentare uno spazio libero attorno alle impugnature di almeno 25 mm, nonché essere posizionate in modo tale da escludere lo sganciamento accidentale, anche in caso di ribaltamento del trattore.

4.4.1 Adeguamento ai requisiti di sicurezza

Fatto salvo quanto sopra, risulta sempre necessario che il trattore sia dotato di zavorre solo se queste sono state specificatamente previste dal costruttore e siano collocate e montate negli appositi punti di attacco previsti dal costruttore del trattore.

È ammesso l'utilizzo di zavorre non originali purché queste siano rispondenti ai requisiti tecnici previsti dalla direttiva 74/151/CEE e successive modifiche ed adeguamenti (vedi paragrafo 4.4) e presentino le seguenti caratteristiche:

- massa uguale a quella massima prevista dal costruttore del trattore
- forma e dimensioni uguali a quelle previste dal costruttore del trattore
- dispositivi di attacco uguali a quelli previsti dal costruttore del trattore

Qualora non siano commercialmente disponibili zavorre originali ovvero conformi ai punti precedenti è ammessa l'installazione di zavorre diverse purché:

- siano rispondenti ai requisiti tecnici previsti dalla direttiva 74/151/CEE e successive modifiche ed adeguamenti (vedi paragrafo 4.4)
- abbiano una massa uguale a quella massima prevista dal costruttore del trattore
- siano di forma e di dimensioni simili a quelle previste dal costruttore del trattore
- siano munite di dispositivi di attacco compatibili con i relativi punti di attacco presenti sul trattore e posizionate nei punti previsti dal costruttore

L'installazione di zavorre diverse da quelle originali deve in ogni caso garantire il rispetto di tutti gli altri requisiti di omologazione del veicolo.

Pertanto non sono ammesse zavorre che presentino soluzioni costruttive in difformità alle specifiche sopraelencate.

4.5 Silenziatore

I requisiti tecnici del silenziatore sono individuati nel punto II dell'allegato VI alla direttiva 74/151/CEE e successive modifiche ed integrazioni.

Il silenziatore è utilizzato per ridurre i rumori prodotti dallo scarico dei motori a scoppio utilizzati in ambienti dove devono essere rispettate le normative sull'inquinamento acustico e dove deve essere garantita la protezione dei lavoratori contro i rischi di esposizione al rumore durante il lavoro. Nel caso dei trattori, i silenziatori sono una parte dell'impianto di scarico dei gas esausti che viene chiamato comunemente con il termine "marmitta".

Il silenziatore può essere realizzato in vari modi:

- **Scomponibile:** tale tipologia permette l'apertura del silenziatore perché tenuto chiuso o da rivetti o da viti, questo tipo di silenziatore permette la sostituzione del materiale fonoassorbente, così come la pulizia
- **Monopezzo:** tale tipologia non permette l'apertura del silenziatore e in caso di ridotta funzionalità per usura, ne richiede la sostituzione integrale

Il silenziatore è una delle parti dello scarico più soggette a usura, sia per le sue caratteristiche che per la sua esposizione:

- **Urti:** per via della sua posizione è facile che subisca danneggiamenti
- **Depositi:** soggetta a sporcarsi internamente per via dei gas di scarico
- **Corrosione:** è normale che nel tempo arrugginisca per via dell'acqua che si forma per condensa al suo interno e che contiene composti chimici acidi generati dalla combustione, minore è l'incidenza di fattori esterni come pioggia o neve
- **Usura:** data dal consumo del materiale fonoassorbente, che nel caso dei silenziatori rigenerabili è di facile sostituzione

I principali accorgimenti da prendere al fine di ridurre l'usura sono i seguenti:

- **Tappo:** per evitare l'entrata dell'acqua nello scarico durante le fasi di lavaggio del trattore
- **Coperchio snodato:** alcuni scarichi sono muniti di questa protezione ribaltabile e vincolata allo scarico che permette la chiusura dello stesso in caso non si utilizzi il mezzo, mentre, quando è usato, basta capovolgerlo e questo coperchio permetterà la normale fuoriuscita dei gas di scarico. In molti silenziatori la parte terminale è costituita da un tubo cilindrico ricurvo tale da garantire una protezione equivalente a quella del coperchio snodato
- **Proteggi scarico:** si tratta di alcuni sistemi, generalmente in intelaiatura che evitano urti accidentali con il silenziatore

4.5.1 Adeguamento ai requisiti di sicurezza

Ai fini del soddisfacimento del punto 4 parte I dell'Allegato V al D. Lgs. 81/08 è necessario che il trattore sia dotato di un adeguato silenziatore del sistema di scarico dei gas esausti, cioè tale da garantire la minor emissione possibile di rumore e con la sua parte terminale posizionata in maniera che i gas siano rilasciati lontano dal posto di guida ovvero dalla prese d'aria della cabina. Ai fini della protezione contro il rischio di ustioni vedere quanto riportato al paragrafo 4.3 "*Protezioni di parti calde*".

In caso di sostituzione è necessario che il nuovo silenziatore sia conforme al tipo omologato. Laddove un silenziatore omologato per il trattore di cui trattasi non sia più commercialmente disponibile la sostituzione va fatta con un silenziatore compatibile con il tipo di trattore e tale da garantire il minimo livello di emissione sonora.

4.6 Accesso al posto di guida

I requisiti tecnici dei mezzi di accesso al posto di guida (dispositivi di salita e di discesa) sono individuati nel capitolo II dell'Allegato I alla direttiva 80/720/CEE e successive modifiche ed integrazioni.

4.6.1 Adeguamento ai requisiti di sicurezza

Secondo quanto stabilito al punto 3.1.13 della parte II dell'Allegato V al D. Lgs. 81/08 i posti di manovra devono potersi raggiungere senza pericolo. Ai fini del soddisfacimento del suddetto requisito risulta necessario dotare il trattore di opportuni mezzi di accesso al posto di guida riconducibili a gradini, scalette, maniglie e corrimani.

4.6.1.1 Gradini e scalette

Il trattore deve essere dotato di opportuni mezzi di accesso al posto di guida se la distanza verticale della piattaforma del posto di guida rispetto al livello del suolo supera i 550 mm. Le dimensioni devono essere conformi a quelle riportate nelle Figg. 10 e 11.

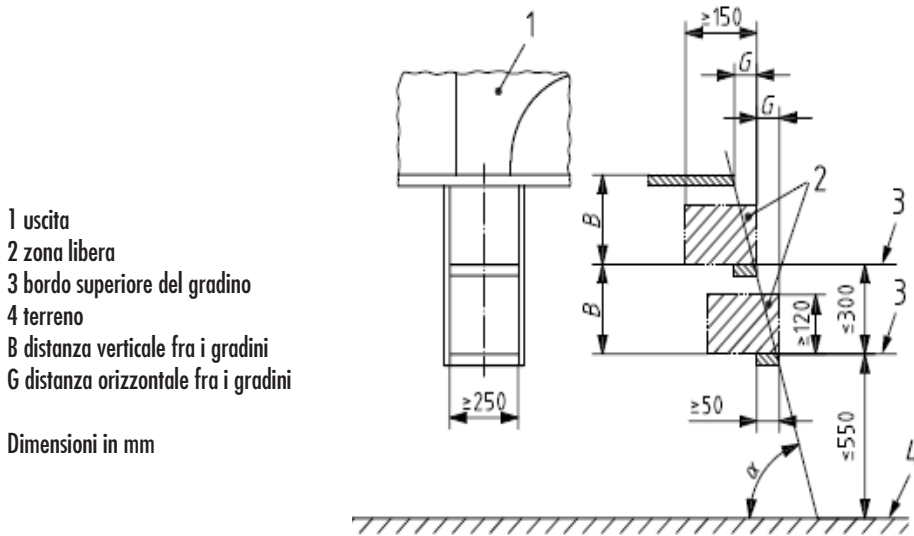


Fig. 10. Dimensioni dei mezzi di accesso al posto di guida

Solo se giustificato da ragioni tecniche la larghezza del gradino può essere inferiore a 250 mm e fino ad un minimo di 150 mm.

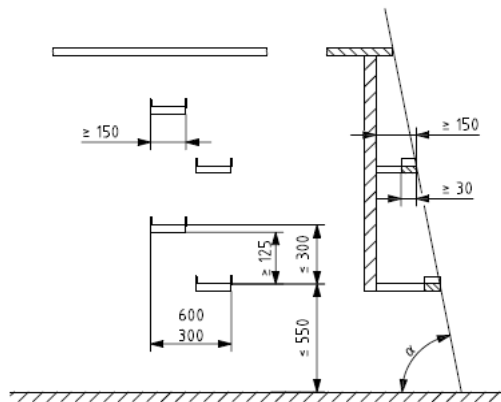


Fig. 11. Dimensioni dei mezzi di accesso al posto di guida con appoggio di un solo piede

La distanza verticale fra due gradini deve essere uguale con una tolleranza di ± 20 mm. La distanza verticale fra il gradino più in alto e la piattaforma di guida può variare ma in ogni caso non deve essere superiore ai 300 mm. Ogni gradino deve avere una superficie antisdrucciolevole, un arresto laterale su ciascun lato e deve essere progettato in maniera tale che sia minimizzato l'accumulo di fango e di neve nelle normali condizioni di lavoro.

Nei trattori cingolati i cingoli e i pattini dei cingoli possono essere utilizzati come gradini d'accesso se è previsto un supporto con tre punti di contatto per l'operatore. Se il cingolo è utilizzato come gradino la distanza verticale dal cingolo alla piattaforma di guida non deve essere superiore a 500 mm.

Se sono utilizzate scalette la loro inclinazione α deve essere compresa fra 70° e 90° rispetto all'orizzontale.

I mezzi di accesso aventi un'inclinazione inferiore a 70° rispetto all'orizzontale, devono essere conformi alle dimensioni riportate in Fig. 10 e la somma di $2B + G$ deve essere ≤ 700 mm dove B è la distanza verticale e G è la distanza orizzontale tra i gradini.

4.6.1.2 Corrimano/maniglie

Sul trattore devono essere installati corrimani o maniglie in modo tale da garantire all'operatore tre punti di appoggio/presa durante le fasi di accesso o di uscita dal posto di guida. L'estremità inferiore del corrimano/maniglia deve essere situata ad un'altezza non superiore a 1500 mm dalla superficie del terreno. Deve essere garantita una distanza minima di 30 mm tra il corrimano/maniglia e le parti adiacenti. Un corrimano o una maniglia deve essere installato al di sopra del gradino più alto dei mezzi di accesso a un'altezza compresa fra 850 mm e 1.100 mm. La maniglia deve essere di almeno 110 mm di lunghezza.

4.7 Comandi

I requisiti tecnici dei comandi sono individuati nell'allegato I alla direttiva 86/415/CEE e successive modifiche ed integrazioni.

Per comando si intende qualsiasi dispositivo il cui azionamento diretto permette di modificare lo stato o il funzionamento del trattore o di un'attrezzatura ad esso collegata (vedi definizione al punto 1.2 dell'allegato I alla direttiva 86/415/CEE).

I comandi devono essere in possesso di requisiti generali e particolari individuati rispettivamente al capitolo 1 e 2 dell'allegato I alla suddetta direttiva.

4.7.1 Adeguamento ai requisiti di sicurezza

Secondo quanto stabilito nell'allegato V al D. Lgs. 81/08 è necessario che:

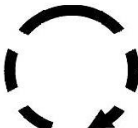







- i dispositivi di comando di un'attrezzatura di lavoro aventi un'incidenza sulla sicurezza siano chiaramente visibili, individuabili ed eventualmente contrassegnati in maniera appropriata (secondo capoverso punto 2.1 parte I)
- le attrezzature di lavoro mobili semoventi il cui spostamento può comportare rischi per le persone siano dotate dei mezzi necessari per evitare la messa in moto non autorizzata (lettera a del punto 2.6 della parte II)
- i dispositivi di comando siano disposti in modo che la loro manovra non possa causare rischi supplementari. Essi non devono comportare rischi derivanti da una manovra accidentale (secondo paragrafo punto 2.1 parte I)





4.7.1.1 Individuazione dei comandi

Ai fini del soddisfacimento del requisito di cui al secondo capoverso del paragrafo 2.1 "Sistemi e dispositivi di comando" della parte I dell'allegato V al D. Lgs. 81/08 (i dispositivi di comando di un'attrezzatura di lavoro aventi un'incidenza sulla sicurezza devono essere chiaramente visibili, individuabili ed eventualmente contrassegnati in maniera appropriata) risulta necessario che almeno i seguenti comandi, che hanno un'incidenza sulla sicurezza, siano chiaramente contrassegnati con i simboli richiamati in Tab. 8:

- comando di avviamento
- comando dell'acceleratore manuale
- comando di arresto del motore
- comando del freno di stazionamento
- comando di bloccaggio del differenziale
- comando di innesto della presa di potenza
- comando di innesto della presa di potenza e/o di selezione della velocità di rotazione
- comando del meccanismo di sollevamento

I simboli di cui sopra, laddove sia tecnicamente possibile (presenza di superfici piane, sufficiente distanza da parti calde ecc.) devono figurare sui comandi o nelle loro immediate vicinanze, ed avere dimensioni minime tali da garantire una sicura identificazione e risaltare nettamente sullo sfondo.

Comando	Simbolo	
Avviamento		
Acceleratore		variazione continua rotatoria
		variazione continua lineare
Arresto del motore		
Freno di stazionamento		
Bloccaggio del differenziale		
Innesto della presa in movimento		posizione di funzionamento
		posizione di riposo

Comando	Simbolo
Innesto della presa in movimento e/o di selezione della velocità di rotazione	 <p data-bbox="767 344 1056 415">presa non funzionante e selettore di velocità in folle</p>
	 <p data-bbox="767 487 1029 557">presa non funzionante e selettore innestato</p>
	 <p data-bbox="767 653 982 723">presa funzionante e selettore innestato</p>
meccanismo di sollevamento	 <p data-bbox="767 795 942 820">posizione alzata</p>
	 <p data-bbox="767 982 986 1007">posizione abbassata</p>

Tab. 8. Simboli dei comandi aventi un'incidenza sulla sicurezza.

4.7.1.2 Messa in moto autorizzata

Ai fini del soddisfacimento del requisito di cui alla lettera a del punto 2.6 della parte II dell'allegato V al D. Lgs. 81/08 (le attrezzature di lavoro mobili semoventi il cui spostamento può comportare rischi per le persone devono essere dotate dei mezzi necessari per evitare la messa in moto non autorizzata) è necessario che il trattore sia dotato di una delle seguenti soluzioni:

- un dispositivo di accensione con chiave rimovibile
- una cabina chiudibile con chiave rimovibile
- una protezione del comando di avviamento chiudibile con chiave rimovibile
- un dispositivo di accensione con scheda magnetica
- un dispositivo di stacco della batteria con chiave rimovibile

4.7.1.3 Avviamento del motore

Ai fini del soddisfacimento del requisito di cui al secondo paragrafo del punto 2.1 parte I dell'allegato V al D. Lgs. 81/08 (i dispositivi di comando devono essere disposti in modo che la loro manovra non possa causare rischi supplementari. Essi non devono comportare rischi derivanti da una manovra accidentale) deve essere impossibile avviare il motore del trattore se tale operazione rischia di provocare uno spostamento incontrollato che può determinare situazioni pericolose come ad esempio può accadere nel caso di avviamento del motore con l'operatore a terra. Tale requisito si ritiene soddisfatto qualora il motore si possa mettere in moto soltanto se:

- la leva del cambio di velocità è in posizione di folle, oppure
- la leva di selezione delle marce è in posizione neutra o in folle, oppure
- il meccanismo di innesto è disinserito (frizione staccata), oppure
- il dispositivo idrostatico è in folle o privo di pressione, oppure
- in caso di trasmissione idraulica, il dispositivo di inserimento ritorna automaticamente in posizione neutra.

Inoltre deve essere impossibile avviare il motore del trattore se tale operazione rischia di provocare il movimento della presa di potenza anteriore o posteriore.

Alcune soluzioni tecniche possono prevedere l'installazione di interruttori (dispositivi di interblocco) direttamente collegati al sistema di avviamento del motore e posizionati in prossimità:

- del pedale della frizione. L'avviamento del motore deve essere possibile solo se il pedale della frizione è completamente abbassato. Il sistema deve essere realizzato in maniera che sia garantita un'azione positiva. Ad esempio nel caso di utilizzo di un sensore meccanico l'azione positiva è garantita quando, a pedale della frizione

ABBASSATO, la molla antagonista mantiene l'attuatore del sensore nella posizione di riposo. Il contatto elettrico è chiuso e l'avviamento del motore può avvenire. A pedale della frizione ALZATO è azionato l'attuatore che vince la forza della molla antagonista. Il contatto elettrico è aperto e l'avviamento del motore è impedito (vedi Fig. 12)

- della leva di innesto del movimento della pdp. L'avviamento del motore deve essere possibile solo se detta leva è in posizione di neutro. Il sistema deve essere realizzato in maniera che sia garantita una azione positiva. Ad esempio nel caso di utilizzo di un sensore meccanico l'azione positiva è garantita quando, a leva di innesto del movimento della pdp in posizione di neutro, la molla antagonista mantiene l'attuatore del sensore nella posizione di riposo. Il contatto elettrico è chiuso e l'avviamento del motore può avvenire. A leva di innesto del movimento della pdp in posizione di movimento è azionato l'attuatore che vince la forza della molla antagonista. Il contatto elettrico è aperto e l'avviamento del motore è impedito (vedi Fig.12)

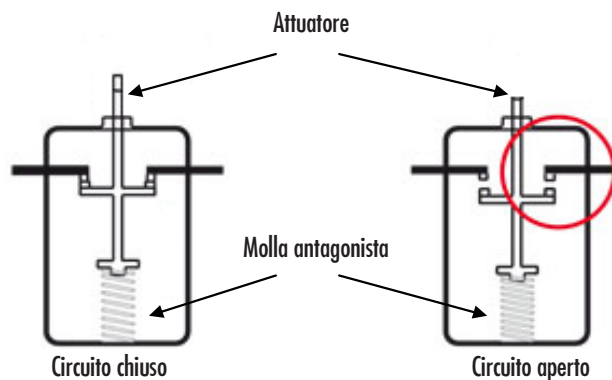


Fig. 12. Esempio di sensore meccanico ad azionamento positivo

4.8 Parabrezza ed altri vetri

I requisiti tecnici dei parabrezza ed altri vetri diversi dal parabrezza sono individuati nell'allegato III alla direttiva 89/173/CEE e successive modifiche ed integrazioni.

4.8.1 Adeguamento ai requisiti di sicurezza

Ai fini di garantire un'adeguata visibilità dal posto di guida e di limitare i rischi di spaccatura e rottura di parabrezza ed altri vetri questi non devono:

- presentare fratture, lesioni, rigature diffuse, punti di rottura, difetti d'alcun genere (è possibile, soprattutto per trattori di una certa anzianità, riscontrare il distaccamento degli strati di vetro del parabrezza con conseguente formazione di bolle o bollicine diffuse);
- essere alterati (verniciati, trattati con alcuna sostanza, resi opachi anche con pellicole autoadesive). È consentita l'applicazione di pellicole autoadesive omologate sui vetri del trattore ad eccezione del parabrezza e dei vetri laterali;
- presentare targhette, autoadesivi, scritte o cartellini applicati sulla loro parte interna o esterna con la sola esclusione dei vetri posizionati posteriormente al posto di guida (vetri laterali posteriori e lunotto).

Inoltre le caratteristiche del campo di visibilità non devono essere mutate rispetto a quelle originariamente previste in sede di omologazione del trattore. In particolare deve essere accertato che:

- il campo di visibilità non sia ostruito da alcun tipo d'accessorio. In particolare sono ammessi esclusivamente deflettori laterali fissi o mobili, antenne radio esterne, dispositivi retrovisori, dispositivi tergicristallo, conduttori antenne radio incorporati o stampati nel parabrezza (entro i limiti prescritti), conduttori di disappannamento (entro i limiti prescritti);
- non esistano manomissioni strutturali o alterazioni della sagoma dei montanti che pregiudichino la visibilità del conducente.

In caso di presenza di scheggiature sul parabrezza od altro vetro con estensione massima inferiore a 25 mm, posizionate ad una distanza superiore a 60 mm dal bordo dello stesso sono ammessi interventi di riparazione, negli altri casi è necessario procedere alla sostituzione del vetro con uno conforme al tipo omologato. Laddove un parabrezza od altro vetro omologato per il trattore di cui trattasi non sia più commercialmente disponibile la sostituzione va fatta con un parabrezza od altro compatibile con il tipo di trattore e tale da garantire in ogni caso il rispetto dei requisiti di cui all'allegato III alla direttiva 89/173/CEE e successive modifiche ed integrazioni.

In caso di presenza di fratture, lesioni, rigature diffuse, punti di rottura, difetti di altro

genere (es. bolle o bollicine diffuse) del parabrezza o degli altri vetri è necessario procedere alla loro sostituzione secondo le modalità sopra descritte.

4.9 Sedile del conducente

Le prescrizioni di costruzione e di prova del sedile del conducente sono individuati nell'allegato II alla direttiva 78/764/CEE e successive modifiche ed adeguamenti al progresso tecnico.

Per sedile del conducente si intende il sedile disponibile per una sola persona e destinato al conducente quando guida il trattore (vedi definizione al punto 1 dell'allegato I alla direttiva 78/764/CEE).

Il sedile del conducente deve essere in possesso delle caratteristiche generali e particolari individuate rispettivamente al capitolo 1 e 2 dell'allegato II alla suddetta direttiva.

4.9.1 Adeguamento ai requisiti di sicurezza

Ai fini del soddisfacimento dell'ultimo paragrafo del punto 2.4 della parte II dell'allegato V al D. Lgs. 81/08 è necessario che su ogni trattore, sia esso a ruote o a cingoli, sia installato un sistema di ritenzione del conducente (cintura di sicurezza) che, in caso di capovolgimento, trattiene il conducente all'interno del volume di sicurezza garantito dalla struttura di protezione.

Nel caso in cui il trattore sia sprovvisto di cintura di sicurezza le informazioni tecniche per la sua installazione sono riportate nella linea guida nazionale "Adeguamento dei trattori agricoli o forestali ai requisiti minimi di sicurezza per l'uso delle attrezzature di lavoro previsti al punto 2.4 della parte II dell'allegato V del D.Lgs. 81/08 - L'installazione dei sistemi di ritenzione del conducente" disponibile nel sito dell'INAIL ex ISPESL alla pagina <http://www.ispesl.net/sitodts/telai.asp>. Laddove l'adeguamento sia stato effettuato diversamente da quanto indicato nella suddetta linea guida deve essere resa disponibile, su richiesta dell'organo di vigilanza, adeguata documentazione tecnica a dimostrazione della conformità dell'intervento realizzato.

Ai fini degli adempimenti previsti per la circolazione stradale a seguito dell'installazione della cintura di sicurezza conformemente alla linea guida nazionale ISPESL non è richiesto l'aggiornamento della carta di circolazione del trattore.

4.10 Sedile del passeggero

Il sedile del passeggero è stato oggetto di trattazione nella direttiva 76/763/CE e successive modifiche ed integrazioni la quale fornisce prescrizioni generali e particolari di costruzione ed installazione limitatamente agli aspetti ergonomici e dimensionali. La protezione del passeggero in caso di capovolgimento è stata oggetto di trattazione del-

la direttiva 2010/52/CE. In allegato I alla suddetta direttiva è richiamato l'obbligo di conformità alla norma EN 15694: 2009 Agricultural and forestry tractors. Passenger seat. Requirements and test procedures. Nell'ambito di tale norma è specificato che laddove è prevista la presenza del passeggero durante le operazioni di campo risulta necessario garantirne la protezione in caso di capovolgimento attraverso la medesima struttura di protezione già prevista per il conducente ovvero attraverso una sovrastruttura aggiuntiva. Considerato che nella maggioranza dei trattori in servizio non è garantita la protezione del passeggero in caso di capovolgimento (vedi manuale d'uso e manutenzione del trattore) la presenza del passeggero è consentita solo in caso di circolazione su strada pubblica. In tale evenienza, il divieto di trasporto del passeggero in campo deve essere richiamato tramite un avviso di sicurezza apposto sul sedile o nelle immediate vicinanze. In ogni caso è fatto obbligo di dotare il sedile di apposito sistema di ritenzione del passeggero (cintura di sicurezza).

4.10.1 Adeguamento ai requisiti di sicurezza

Il punto 2.4 della parte II dell'Allegato V al D. Lgs. n. 81/08 richiama la necessità che le attrezzature di lavoro mobili con lavoratore/i a bordo devono limitare, nelle condizioni di utilizzazione reali, i rischi derivanti da un ribaltamento dell'attrezzatura di lavoro:

- mediante una struttura di protezione che impedisca all'attrezzatura di ribaltarsi di più di un quarto di giro
- ovvero mediante una struttura che garantisca uno spazio sufficiente attorno al lavoratore o ai lavoratori trasportati a bordo qualora il movimento possa continuare oltre un quarto di giro
- ovvero mediante qualsiasi altro dispositivo di portata equivalente

Se sussiste il pericolo che in caso di ribaltamento il lavoratore o i lavoratori trasportati rimangano schiacciati tra parti dell'attrezzatura di lavoro e il suolo, deve essere installato un sistema di ritenzione.

La maggioranza dei trattori immessi sul mercato antecedentemente alla data di pubblicazione della EN 15694 risultano sprovvisti dei citati apprestamenti strutturali per la protezione di eventuali lavoratori trasportati (struttura di protezione del passeggero in caso di capovolgimento e cintura di sicurezza) e dell'avviso di sicurezza che richiami il divieto di trasporto del passeggero durante le operazioni di campo. Pertanto ai fini dell'adeguamento ai requisiti di sicurezza di cui al punto 2.4 parte II dell'Allegato V al D. Lgs. n. 81/08 relativamente alla protezione del passeggero, risulta necessario intervenire sul trattore agricolo o forestale secondo quanto di seguito indicato:

- installazione di una struttura di protezione del passeggero in caso di capovolgimento e di un sistema di ritenzione dello stesso (cintura di sicurezza) secondo le modalità riportate al paragrafo 4.10.4.1.1 "*Sistemi di ritenzione del passeggero*"

ovvero

- apposizione sul sedile o nelle sue immediate vicinanze dell'avviso di sicurezza che richiami il divieto di trasporto del passeggero durante le operazioni di campo e installazione del sistema di ritenzione del passeggero (cintura di sicurezza) secondo le modalità riportate al paragrafo 4.10.4.1.1 "*Sistemi di ritenzione del passeggero*"

Nel presente documento non sono fornite informazioni tecniche finalizzate all'installazione di strutture di protezione del passeggero in caso di capovolgimento.

4.10.1.1 Sistemi di ritenzione del passeggero

Il sistema di ritenzione del passeggero di un trattore agricolo o forestale è essenzialmente costituito da una cintura di sicurezza fissata saldamente a determinati punti di ancoraggio posizionati:

- sul sedile del passeggero in caso di trattori dotati di sedile mobile, ossia progettato per consentire la possibilità di movimenti in senso verticale e/o longitudinale e/o rotazionale (sedili ammortizzati e/o regolabili in altezza e/o longitudinalmente)
- sul sedile del passeggero o in altre parti fisse del trattore laddove il trattore stesso sia dotato di sedile del passeggero fisso (sedile per il quale non è stata prevista la possibilità di movimenti di qualsiasi tipo)

Nel caso di attacco della cintura direttamente sul sedile, affinché il sistema cintura possa essere efficace, occorre che il sedile sia:

- predisposto con punti di ancoraggio per cinture di sicurezza
- adeguatamente fissato al telaio del trattore (struttura portante) attraverso una specifica piastra di ancoraggio o altro sistema idoneo ed affidabile

In caso di sedile mobile è indispensabile che la cintura di sicurezza sia ancorata alla parte mobile del sedile in modo da consentire al sistema cintura (punti di ancoraggio, cintura propriamente detta e dispositivi accessori) di seguire i movimenti del sedile.

Nel caso di attacco della cintura in altre parti fisse del trattore (caso di trattori dotati di sedile fisso) occorre che i punti di ancoraggio siano adeguatamente posizionati e affidabili in termini di resistenza alle tensioni cui sono soggetti tali punti in caso di capovolgimento.

La tipologia di cintura più utilizzata è quella addominale a due punti di attacco. Le caratteristiche tecniche delle cinture di sicurezza da installarsi sui trattori agricoli o forestali sono definite nella norma ISO 3776 – 3, ovvero nella norma SAE J 386.

4.10.1.1.1 *Trattori dotati di sedile del passeggero fisso o mobile predisposto con punti di ancoraggio per cinture di sicurezza*

In presenza di sedile del passeggero predisposto con attacchi per cinture di sicurezza è necessario, ai fini degli adempimenti previsti, procedere al montaggio di idonee cinture di sicurezza in accordo alle informazioni tecniche fornite dal costruttore della cintura.

4.10.1.1.2 *Trattori dotati di sedile del passeggero mobile non predisposto con punti di ancoraggio per cinture di sicurezza*

Nei trattori dotati di sedile del passeggero mobile non predisposto con punti di ancoraggio per cinture di sicurezza è necessario procedere alla sostituzione del sedile esistente con uno dotato di punti di ancoraggio per cinture di sicurezza idoneo per il tipo di trattore su cui viene installato.

Una volta effettuate le necessarie verifiche è possibile procedere al montaggio della cintura di sicurezza tenendo presenti le informazioni tecniche fornite dai costruttori del sedile e della cintura.

4.10.1.1.3 *Trattori dotati di sedile del passeggero fisso non predisposto con punti di ancoraggio per cinture di sicurezza*

In presenza di trattori dotati di sedile del passeggero fisso non predisposto con punti di ancoraggio per cinture di sicurezza è necessario:

- sostituire il sedile con uno dotato di punti di ancoraggio per cinture di sicurezza conformemente a quanto indicato al paragrafo 4.10.1.1.2 per trattori dotati di sedile mobile

ovvero

- ancorare la cintura di sicurezza a parti fisse del trattore, con l'esclusione delle parti costituenti il dispositivo di protezione in caso di capovolgimento, secondo quanto di seguito previsto

I punti di ancoraggio devono essere localizzati in maniera tale che la loro posizione non subisca modifiche durante la deformazione della struttura di protezione in caso di ribaltamento e comunque sempre all'interno dell'area tratteggiata evidenziata in figura 13. I punti di ancoraggio B1 e B2 devono trovarsi ad una distanza orizzontale dal piano di simmetria longitudinale del sedile maggiore di 175 mm e inferiore a 350 mm. I punti di ancoraggio devono essere costituiti da:

- un foro filettato di 11,11 mm (7/16) 20 UNF 2B (indicazioni tratte dal paragrafo 4 della ISO 3776: 1989) con estensione della filettatura per una profondità pari ad almeno il valore del diametro della sede stessa (11,11 mm)

ovvero da:

- un foro passante di diametro non inferiore a 11,11 mm realizzato su una struttura metallica con spessore non inferiore a 2 mm. Il bullone di fissaggio della cintura di sicurezza dovrà presentare un diametro compatibile con quello del foro passante

S: punto S del sedile vedi paragrafo 4.2.1.2

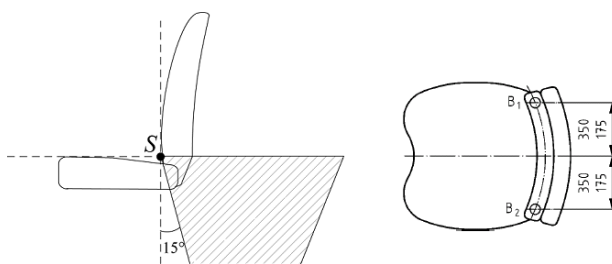


Fig. 13 – Posizione dei punti di ancoraggio delle cinture di sicurezza

4.11 Dispositivo retrovisore

Le prescrizioni tecniche relative ai retrovisori da installarsi sui trattori agricoli o forestali a ruote o a cingoli sono riportate nell'allegato I alla direttiva 2009/59/CE versione codificata.

Per «retrovisore» si intende un dispositivo destinato ad assicurare, entro il campo di visibilità più avanti definito, una buona visibilità posteriore non impedita, entro limiti ragionevoli, da parti costitutive del trattore o dagli occupanti del trattore stesso.

4.11.1 Adeguamento ai requisiti di sicurezza

Ai fini del soddisfacimento della lettera d del punto 2.6 della parte II dell'allegato V al D. Lgs. 81/08 è necessario che su ogni trattore sia esso a ruote o a cingoli sia installato un dispositivo ausiliario per migliorare la visibilità posteriore. A tal fine tutti i trattori devono essere dotati di almeno un retrovisore esterno che dovrà essere montato sul lato sinistro del trattore.

Il retrovisore non è necessario nei trattori non immatricolati ovverosia che non possono circolare su strada pubblica.

Il retrovisore deve essere montato in modo da permettere al conducente seduto nella normale posizione di guida di controllare la parte di strada individuata nel campo di visibilità.

Il campo di visibilità del retrovisore esterno di sinistra deve essere tale che il conducente possa vedere verso la parte retrostante almeno una parte della strada piana sino all'orizzonte situata a sinistra del piano longitudinale tangente del punto più esterno sinistro del trattore isolato o del complesso trattore-rimorchio.

Il retrovisore esterno deve essere visibile attraverso l'area del parabrezza pulita dai tergicristalli oppure attraverso i vetri laterali quando il trattore ne è provvisto.

Un retrovisore esterno il cui bordo inferiore è situato a meno di 2 m dal suolo mentre il trattore è sotto carico non deve sporgere di oltre 0,20 m rispetto alla larghezza fuori tutto, dalla parte del retrovisore, del trattore isolato o del complesso trattore-rimorchio, non munito di retrovisore.

Il retrovisore esterno deve essere regolabile dal conducente senza abbandonare il posto di guida. Il blocco in posizione può tuttavia essere effettuato dall'esterno. Non sono sottoposti a tale prescrizione i retrovisori esterni che, dopo essere stati spostati con un urto, tornano automaticamente nella posizione iniziale oppure possono essere rimessi in posizione senza appositi strumenti.

Su un trattore possono essere montati solamente retrovisori delle categorie I e II provvisti del marchio di omologazione CE previsto nella direttiva 2003/97/CE del Parlamento europeo e del Consiglio, del 10 novembre 2003.

4.12 Tergicristallo

Le prescrizioni tecniche relative al tergicristallo da installarsi sui trattori agricoli o forestali a ruote o a cingoli sono riportate nell'allegato alla direttiva 74/347/CEE come modificata dalle Direttive 79/1073/CEE, 82/890/CEE e 97/54/CE.

4.12.1 Adeguamento ai requisiti di sicurezza

Ai fini del soddisfacimento della lettera d del punto 2.6 della parte II dell'allegato V al D. Lgs. 81/08 è necessario che su ogni trattore sia esso a ruote o a cingoli e dotato di parabrezza sia installato uno o più tergicristallo azionati da un motorino. Il loro campo d'azione deve consentire una visibilità netta verso l'avanti.

La velocità di funzionamento dei tergicristallo deve essere di almeno 20 cicli al minuto. L'installazione del predetto dispositivo non deve ridurre più del necessario il campo di visibilità del conducente.

4.13 Dispositivi di illuminazione e segnalazione luminosa

Le prescrizioni tecniche relative all'installazione dei dispositivi di illuminazione e segnalazione luminosa sui trattori agricoli o forestali a ruote o a cingoli sono riportate nell'allegato I alla direttiva 78/933/CEE e nell'allegato alla direttiva 79/532/CEE.

4.13.1 Adeguamento ai requisiti di sicurezza

Ai fini del soddisfacimento della lettera e del punto 2.6 della parte II dell'allegato V al D. Lgs. 81/08 è necessario che su ogni trattore sia esso a ruote o a cingoli siano installati dispositivi di illuminazione adeguati al lavoro da svolgere e tali da garantire sufficiente sicurezza ai lavoratori. A tal fine tutti i trattori devono essere dotati dei seguenti dispositivi di illuminazione e segnalazione luminosa:

- proiettore anabbagliante
- indicatore luminoso di direzione
- segnale di pericolo
- luce di arresto
- dispositivo d'illuminazione della targa d'immatricolazione posteriore
- luce di posizione anteriore
- luce di posizione posteriore
- catadiottro posteriore non triangolare
- dispositivo di illuminazione lampeggiante (girofarò)

L'indicatore luminoso di direzione, il segnale di pericolo, il catadiottro e il dispositivo di illuminazione lampeggiante non sono necessari nei trattori non immatricolati oververosia che non possono circolare su strada pubblica.

I dispositivi di illuminazione e di segnalazione luminosa devono essere montati in modo che, nelle normali condizioni d'impiego e malgrado le vibrazioni cui possono essere sottoposti in tali condizioni, conservino le loro caratteristiche. In particolare, occorre evitare un funzionamento irregolare non intenzionale delle luci.

Le luci di una stessa coppia debbono:

- essere montate simmetricamente rispetto al piano longitudinale mediano del trattore
- essere simmetriche l'una rispetto all'altra in rapporto al piano longitudinale mediano
- soddisfare alle stesse prescrizioni colorimetriche
- avere caratteristiche fotometriche sostanzialmente identiche

I collegamenti elettrici devono essere tali che i proiettori anabbaglianti, le luci di posizione anteriori, le luci di posizione posteriori e il dispositivo d'illuminazione della targa posteriore possano essere accesi e spenti soltanto simultaneamente. Tuttavia questa

condizione non si applica ai proiettori anabbaglianti quando i segnali luminosi consistono nell'accensione intermittente a brevi intervalli dei proiettori anabbaglianti. I colori della luce emessa sono:

- proiettore anabbagliante: bianco,
- indicatore di direzione: giallo ambra,
- segnale di pericolo: giallo ambra,
- luce di posizione anteriore: bianco,
- luce di posizione posteriore: rosso,
- catadiottero posteriore, non triangolare: rosso

Le luci possono essere:

Indipendenti, per «luci indipendenti» si intendono luci che hanno superfici luminose, sorgenti luminose e contenitori distinti

Raggruppate, per «luci raggruppate» si intendono apparecchi che hanno superfici luminose e sorgenti luminose distinte, ma contenitore in comune

Luci combinate, per «luci combinate» si intendono apparecchi che hanno superfici luminose distinte, ma sorgente luminosa e contenitore in comune

Luci incorporate mutuamente, per «luci incorporate mutuamente» si intendono apparecchi che hanno sorgenti luminose distinte (o una sorgente luminosa unica funzionante in condizioni diverse), ma superfici luminose totalmente o parzialmente in comune e contenitore in comune.

Laddove richiesto i dispositivi di illuminazione e segnalazione luminosa devono essere dotati di:

- spie di funzionamento (ottiche o acustiche): servono ad indicare se il relativo dispositivo messo in azione è correttamente funzionante
- spie d'innesto (ottiche): servono ad indicare se il relativo dispositivo è funzionante

4.13.1.1 Proiettore anabbagliante

Per proiettore anabbagliante si intende il faro che serve ad illuminare il piano stradale antistante al trattore senza abbagliare né disturbare indebitamente i conducenti provenienti dalla direzione opposta o gli altri utenti della strada.

I proiettori anabbaglianti debbono essere montati in modo da rendere facilmente realizzabile una regolazione corretta dell'orientamento.

Numero di proiettori

Minimo 2

Schema di montaggio

Nessuna specificazione particolare

Posizione in larghezza

Nessuna specificazione particolare

Posizione in altezza

Se sono montati solo due proiettori anabbaglianti l'altezza dal suolo (distanza A in Fig. 14) è compresa fra 500 mm e 1200 mm, aumentabile fino a 1500 mm se l'altezza di 1200 non può essere rispettata per costruzione, tenendo conto delle condizioni d'impiego del trattore e del suo equipaggiamento di lavoro.

Per i trattori sui quali si possono montare accessori frontali, sono ammessi, ad un'altezza che non superi i 3000 mm, due proiettori anabbaglianti oltre a quelli già indicati se il collegamento elettrico è concepito in modo che due coppie di proiettori anabbaglianti non possono essere accese contemporaneamente.

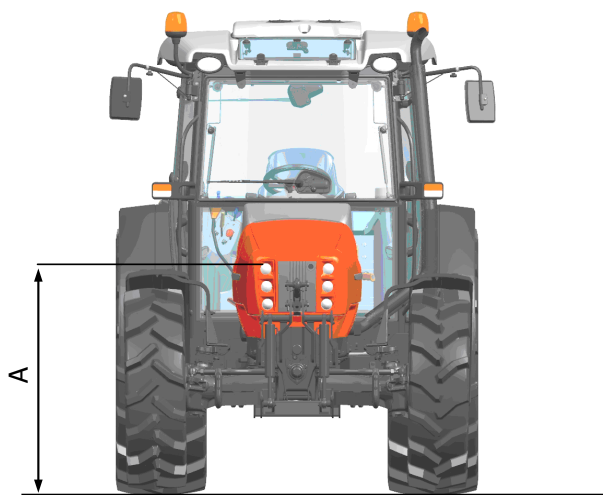


Fig. 14. Posizione in altezza dei proiettori anabbaglianti

Posizione in lunghezza

Quanto più possibile nella parte anteriore del trattore; la luce emessa non deve in nessun caso disturbare il conducente, né direttamente né indirettamente, attraverso gli specchi retrovisivi e/o altre superfici riflettenti del trattore.

Visibilità geometrica

Per «angoli di visibilità geometrica» si intendono gli angoli che determinano la zona dell'angolo solido minimo nella quale la superficie apparente della luce deve essere visibile. Detta zona dell'angolo solido è determinata dai segmenti di una sfera il cui centro coincide con il centro di riferimento della luce e il cui equatore è parallelo alla carreggiata. Questi segmenti si determinano a partire dall'asse di riferimento. Gli angoli orizzontali β corrispondono alla longitudine (Fig. 15), gli angoli verticali α alla latitudine (Fig. 16). All'interno degli angoli di visibilità geometrica non deve esservi ostacolo alla propagazione della luce proveniente da una parte qualunque della superficie apparente. Non viene tenuto conto degli ostacoli esistenti all'atto dell'omologazione, qualora l'omologazione sia richiesta.

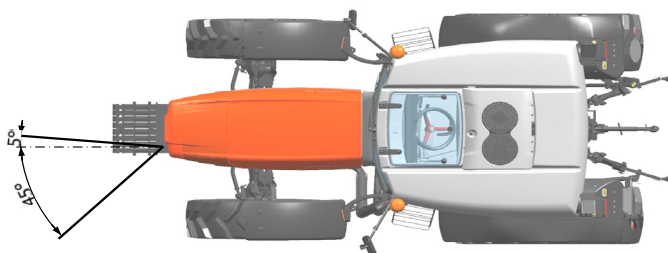


Fig. 15. Angoli orizzontali dei proiettori anabbaglianti



Fig. 16. Angoli verticali dei proiettori anabbaglianti

All'interno di tale campo deve essere visibile la quasi totalità della superficie apparente del proiettore.

La presenza di pareti o di altre attrezzature in prossimità del proiettore non deve provocare effetti secondari di disturbo per gli altri utenti della strada.

Orientamento

I proiettori anabbaglianti non devono variare di orientamento in funzione dell'angolo di sterzata.

Raggruppamento

Il proiettore anabbagliante può essere «raggruppato» con il proiettore abbagliante, se presente, e le altre luci anteriori.

Combinazione

Il proiettore anabbagliante non può essere «combinato» con altre luci.

Mutua incorporazione

Il proiettore anabbagliante può essere «incorporato mutuamente» con il proiettore abbagliante, se presente, eccetto se quest'ultimo si muove in funzione dell'angolo di sterzata e con le altre luci anteriori.

Collegamento elettrico funzionale

Il passaggio al fascio anabbagliante deve provocare lo spegnimento simultaneo di tutti i proiettori abbaglianti se presenti.

I proiettori anabbaglianti possono restare accesi contemporaneamente ai proiettori abbaglianti .

Spia d'innesto

Facoltativa.

Altre prescrizioni

I proiettori anabbaglianti possono non essere simmetrici l'uno rispetto all'altro in rapporto al piano longitudinale mediano.

4.13.1.2 Indicatore di direzione

Per «indicatore luminoso di direzione» si intende la luce che serve a segnalare agli altri utenti della strada che il conducente intende cambiare direzione verso destra o verso sinistra.

Schema di montaggio

I tipi di indicatori di direzione sono divisi in categorie (Categoria 1 - indicatore di direzione lampeggiante anteriore, Categoria 2 - indicatore di direzione lampeggiante posteriore, Categoria 5 - indicatore di direzione lampeggiante supplementare), il cui montaggio su uno stesso trattore forma uno schema di montaggio da A a D.

Lo schema A è ammesso soltanto sui trattori la cui lunghezza fuori tutto non supera 4,60 m, purché la distanza fra i bordi esterni delle superfici illuminanti non superi 1,60 m. Gli schemi B, C e D si applicano a tutti i trattori. Gli indicatori di direzione supplementari sono facoltativi.

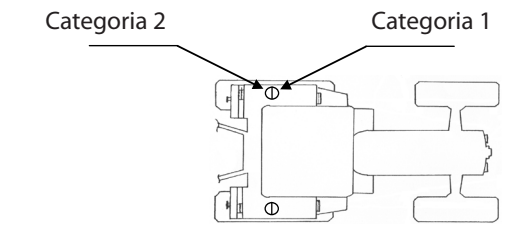
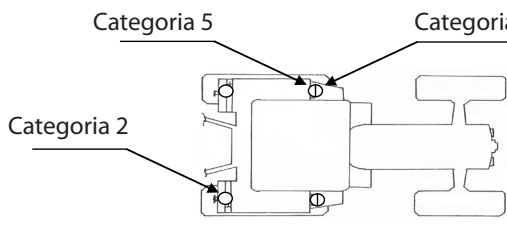
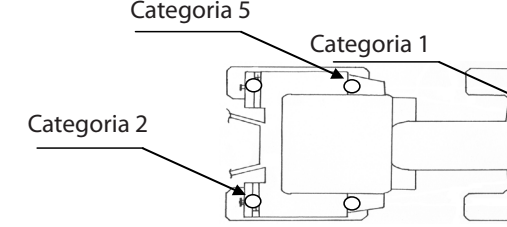
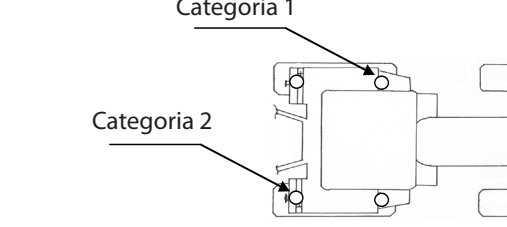
Schema A	
Schema B	
Schema C	
Schema D	

Fig. 17. Indicatori di direzione: schemi di montaggio

Il numero dei dispositivi deve essere tale che essi possano dare le indicazioni corrispondenti a uno degli schemi di montaggio previsti:

Schema A 2 indicatori di direzione anteriori (categoria 1)
 2 indicatori di direzione posteriori (categoria 2)

Gli indicatori di direzione anteriori e posteriori possono essere indipendenti, raggruppati o combinati.

Schema B 2 indicatori di direzione anteriori (categoria 1)
 2 indicatori di direzione ripetitori laterali (categoria 5)
 2 indicatori di direzione posteriori (categoria 2)

Gli indicatori di direzione anteriori e ripetitori laterali possono essere indipendenti, raggruppati o combinati.

Schema C 2 indicatori di direzione anteriori (categoria 1)
 2 indicatori di direzione posteriori (categoria 2)
 2 indicatori di direzione ripetitori laterali (categoria 5)

Schema D 2 indicatori di direzione anteriori (categoria 1)
 2 indicatori di direzione posteriori (categoria 2)

Posizione in larghezza

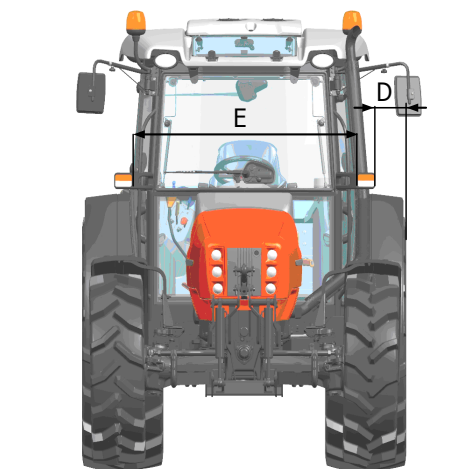


Fig. 18. Posizione in larghezza degli indicatori di direzione

Il bordo della superficie illuminante più lontano dal piano longitudinale mediano del trattore non deve trovarsi a più di 400 mm dall'estremità fuori tutto del trattore (distanza D in Fig. 18).

La distanza minima fra i bordi interni delle due superfici illuminanti deve essere di 500 mm (distanza E in Fig. 18).

Quando la distanza verticale fra l'indicatore di direzione posteriore e la luce di posizione posteriore corrispondente è inferiore o uguale a 300 mm, la distanza fra l'estremità della larghezza fuori tutto del trattore e il bordo esterno dell'indicatore di direzione posteriore non deve superare di oltre 50 mm la distanza fra l'estremità della larghezza fuori tutto del trattore e la luce di posizione posteriore corrispondente.

Per gli indicatori di direzione anteriori, la superficie illuminante deve trovarsi ad almeno 40 mm dalla superficie illuminante dei proiettori anabbaglianti nonché dei proiettori fendinebbia anteriori, se esistono.

È ammessa una distanza inferiore se l'intensità luminosa nell'asse di riferimento dell'indicatore di direzione è almeno uguale a 400 cd.

Posizione in altezza

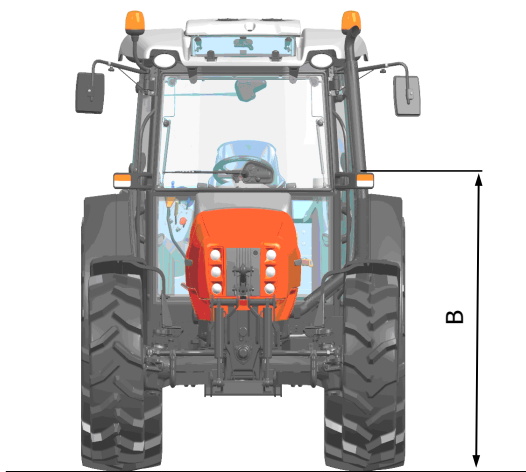


Fig. 19. Posizione in altezza degli indicatori di direzione

L'altezza dal suolo (distanza B in Fig. 19) è compresa fra 400 mm e 1900 mm aumentabile fino a 2300 mm se la struttura del trattore non consente di rispettare il limite massimo di 1900 mm.

Dal suolo:

- minimo 500 mm per gli indicatori di direzione della categoria 5
- minimo 400 mm per gli indicatori di direzione delle categorie 1 e 2
- massimo 1900 mm per tutte le categorie

Se la struttura del trattore non consente di rispettare tale limite massimo, il punto più alto della superficie illuminante potrà trovarsi a 2300 mm per gli indicatori di direzione della categoria 5, per quelli delle categorie 1 e 2 dello schema A, per quelli delle categorie 1 e 2 dello schema B e per quelli delle categorie 1 e 2 dello schema D; a 2100 mm per quelli delle categorie 1 e 2 degli altri schemi,

- fino a 4000 mm per gli indicatori di direzione facoltativi

Posizione in lunghezza

La distanza fra il centro di riferimento della superficie illuminante dell'indicatore di direzione ripetitore laterale (schemi B e C) ed il piano trasversale che limita anteriormente la lunghezza fuori tutto del trattore non deve essere superiore a 1800 mm. Se la struttura del trattore non consente di rispettare gli angoli minimi di visibilità, tale distanza può essere portata a 2600 mm.

Visibilità geometrica

Per gli angoli orizzontali si veda la Fig. 20.

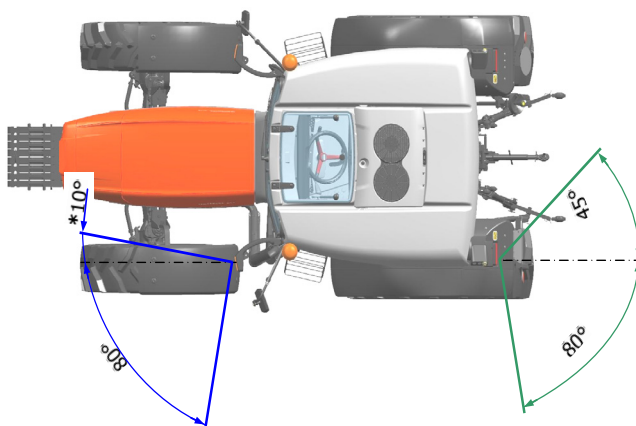


Fig. 20. Angoli orizzontali degli indicatori di direzione

Per gli indicatori di direzione anteriori l'angolo contrassegnato da * si riduce a 3° per i trattori di larghezza fuori tutto non superiore a 1400 mm.

Per gli angoli verticali si veda la Fig. 21.

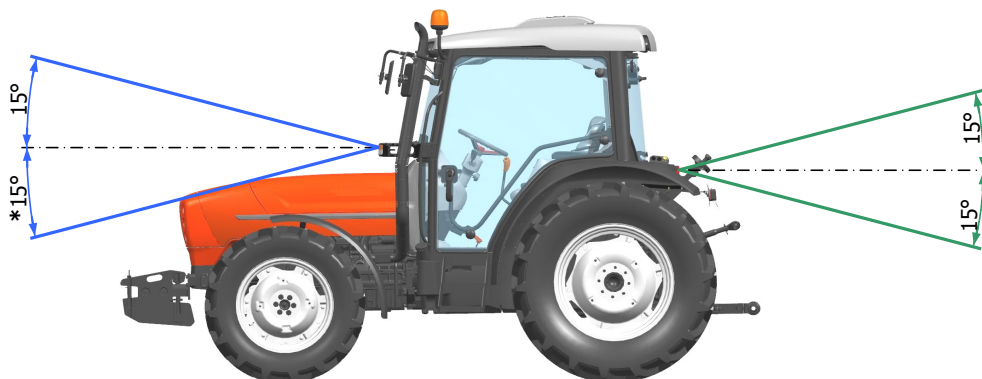


Fig. 21. Angoli verticali degli indicatori di direzione

Per gli indicatori di direzione anteriori l'angolo contrassegnato da * si riduce a 10° se la loro altezza è inferiore a 1500 mm.

Angoli verticali, 15° sopra e sotto l'orizzontale. L'angolo verticale sotto l'orizzontale può essere ridotto fino a 10° per gli indicatori di direzione ripetitori laterali degli schemi B e C, se la loro altezza dal suolo è inferiore a 1500 mm. Lo stesso vale per le luci della categoria 1 e degli schemi B e D.

Raggruppamento

L'indicatore di direzione può essere «raggruppato» con una o più luci che non possono essere occultate.

Combinazione

L'indicatore di direzione non può essere «combinato».

Mutua incorporazione

L'indicatore di direzione può essere «incorporato mutuamente» soltanto con la luce di stazionamento, ma solo per quanto riguarda gli indicatori di direzione di categoria 5.

Collegamento elettrico funzionale

L'accensione degli indicatori di direzione deve essere indipendente da quella delle altre luci. Tutti gli indicatori di direzione situati su uno stesso lato del trattore sono accesi e spenti con lo stesso comando e devono lampeggiare sincronicamente.

Spia di funzionamento

Obbligatoria per tutti gli indicatori di direzione non direttamente visibili dal conducente. Può essere ottica o acustica, oppure l'uno e l'altro.

Se è ottica, deve essere lampeggiante e spegnersi o restare accesa senza lampeggiare o presentare un rilevante cambiamento di frequenza nel caso di funzionamento difettoso di uno qualsiasi degli indicatori di direzione diversi dagli indicatori ripetitori laterali.

Se è esclusivamente acustica, deve essere chiaramente udibile e presentare un rilevante cambiamento di frequenza, nelle stesse condizioni indicate per la spia ottica.

Quando un trattore è equipaggiato per trainare un rimorchio, deve essere fornito di una spia ottica speciale di funzionamento per gli indicatori di direzione del rimorchio, salvo il caso in cui la spia del veicolo trattore permetta di individuare il guasto di uno qualsiasi degli indicatori di direzione dell'insieme del veicolo così formato.

Altre prescrizioni

Luce lampeggiante alla frequenza di 90 ± 30 periodi al minuto.

L'indicatore di direzione deve accendersi al massimo entro un secondo e spegnersi per la prima volta al massimo entro un secondo e mezzo dall'azionamento del comando del segnale luminoso.

Quando un trattore è equipaggiato per trainare un rimorchio, il comando degli indicatori di direzione del trattore deve poter azionare anche gli indicatori del rimorchio.

In caso di funzionamento difettoso di un indicatore di direzione, non causato da un corto circuito, gli altri indicatori devono continuare a lampeggiare, ma in tal caso la frequenza può differire da quella prescritta.

4.13.1.3 Segnale di pericolo

Per «segnale di pericolo» si intende il dispositivo che permette il funzionamento simultaneo di tutti gli indicatori luminosi di direzione, inteso a segnalare il pericolo particolare rappresentato momentaneamente dal trattore per gli altri utenti della strada.

Schema di montaggio, posizioni, visibilità geometrica, raggruppamento, combinazione e mutua incorporazione

Conformi alle prescrizioni delle corrispondenti voci dell'indicatore di direzione (vedi paragrafo 4.13.1.2).

Collegamento elettrico funzionale

L'azionamento del segnale deve essere effettuato con un comando distinto che permetta il funzionamento sincronizzato di tutti gli indicatori di direzione.

Spia d'innesto

Obbligatoria. Spia lampeggiante che può funzionare in collegamento con la spia o le spie di funzionamento dell'indicatore di direzione.

Altre prescrizioni

Luce lampeggiante alla frequenza di 90 ± 30 periodi al minuto.

Il segnale di pericolo deve accendersi al massimo entro un secondo e spegnersi per la prima volta al massimo entro un secondo e mezzo dall'azionamento del comando del segnale luminoso.

Quando un trattore è equipaggiato per trainare un rimorchio, il comando del segnale di pericolo deve poter azionare anche gli indicatori di direzione del rimorchio.

In caso di funzionamento difettoso di un indicatore di direzione, non causato da un corto circuito, gli altri indicatori devono continuare a lampeggiare, ma in tal caso la frequenza può differire da quella prescritta.

Il segnale di pericolo deve poter funzionare anche se il dispositivo che comanda la marcia o l'arresto del motore si trovi in posizione tale che la messa in moto del motore sia impossibile.

4.13.1.4 Luce di arresto

Numero

Due.

Schema di montaggio

Nessuna specificazione particolare.

Posizione in larghezza



Fig. 22. Posizione in larghezza delle luci di arresto.

La distanza minima fra le luci di arresto deve essere di 500 mm (distanza **I** in Fig. 22). Questa può essere ridotta a 400 mm quando la larghezza fuori tutto del trattore è inferiore a 1400 mm.

Posizione in altezza

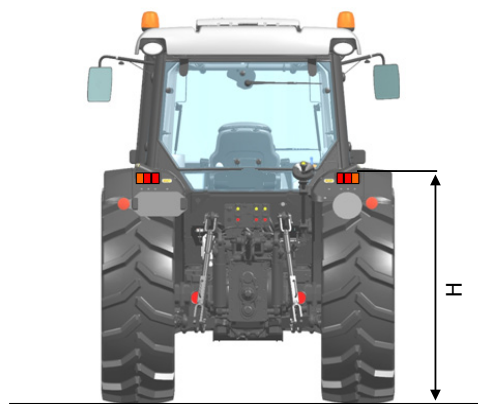


Fig. 23. Posizione in altezza delle luci di arresto

L'altezza dal suolo (distanza **H** in Fig. 23) deve essere compresa fra 400 mm e 1900 mm aumentabile fino a 2300 se la forma della carrozzeria non permette di rispettare il limite massimo di 1900 mm.

Posizione in lunghezza

Nella parte posteriore del trattore.

Visibilità geometrica

Per gli angoli orizzontali si veda la Fig. 24.

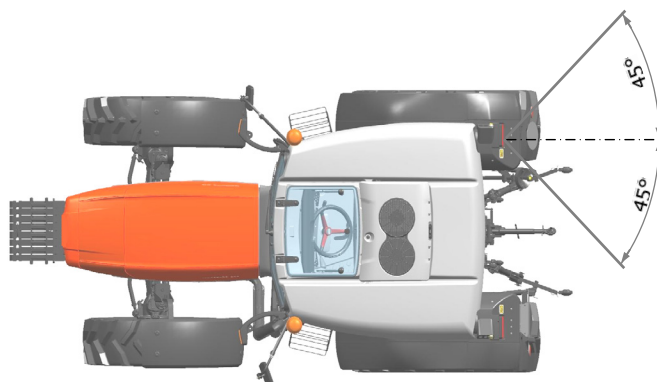


Fig. 24. Angoli orizzontali delle luci di arresto

Per gli angoli verticali si veda la Fig. 25.



Fig. 25. Angoli verticali delle luci di arresto

L'angolo verticale sotto l'orizzontale può essere limitato a 10° se la luce è disposta ad un'altezza del suolo inferiore a 1500 mm ovvero a 5° se l'altezza della luce dal suolo è inferiore a 750 mm.

Orientamento

Verso il retro del trattore.

Raggruppamento

La luce di arresto può essere «raggruppata» con una o più altre luci posteriori.

Combinazione

La luce di arresto può essere «combinata» con altre luci.

Mutua incorporazione

La luce di arresto può essere «incorporata mutuamente» con la luce di posizione posteriore o con la luce di stazionamento.

Collegamento elettrico funzionale

La luce di arresto deve accendersi quando viene azionato il freno di servizio.

Spia di funzionamento

Facoltativa. Se esiste, deve consistere in un segnale luminoso non lampeggiante che si accende in caso di funzionamento difettoso delle luci di arresto.

Altre prescrizioni

L'intensità luminosa delle luci di arresto deve essere chiaramente superiore a quella delle luci di posizione posteriori.

4.13.1.5. Dispositivo d'illuminazione della targa d'immatricolazione posteriore

Numero, Schema di montaggio, Posizione, In larghezza, In altezza, In lunghezza, Visibilità geometrica, Orientamento devono essere tali che il dispositivo possa illuminare la sede della targa.

Raggruppamento

La luce della targa può essere «raggruppata» con una o più luci posteriori

Combinazione

La luce della targa può essere «combinata» con le luci di posizione posteriori

Mutua incorporazione

La luce della targa non può essere «incorporata mutuamente» con altre luci

Collegamento elettrico funzionale

Il dispositivo deve accendersi soltanto contemporaneamente alle luci di posizione posteriori

Spia innesto

Facoltativa. Se esiste, la sua funzione deve essere svolta dalla spia prescritta per le luci di posizione anteriori e posteriori

4.13.1.6 Luce di posizione anteriore

Per «luce di posizione anteriore» si intende la luce che serve a segnalare contemporaneamente la presenza e la larghezza del trattore visto dalla parte anteriore.

Numero di luci di posizione anteriore

Minimo 2

Schema di montaggio

Nessuna specificazione particolare.

Posizione in larghezza

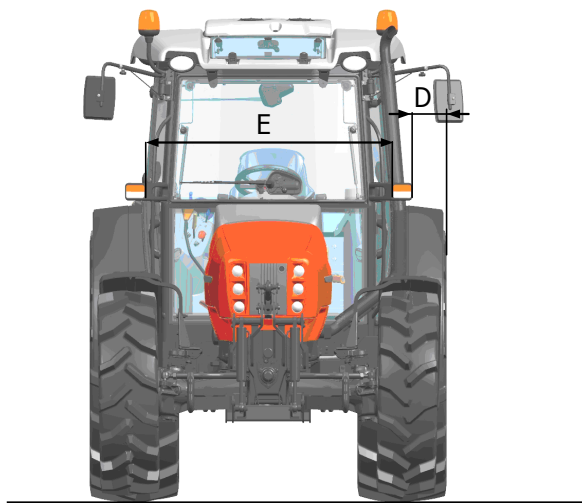


Fig. 26. Posizione in larghezza della luce di posizione anteriore

Il bordo della superficie illuminante più lontano dal piano longitudinale mediano del trattore non deve trovarsi a più di 400 mm dall'estremità fuori tutto del trattore (distanza D in Fig. 25).

La distanza minima fra i bordi interni delle due superfici illuminanti deve essere di 500 mm (distanza E in Fig. 25).

Posizione in altezza

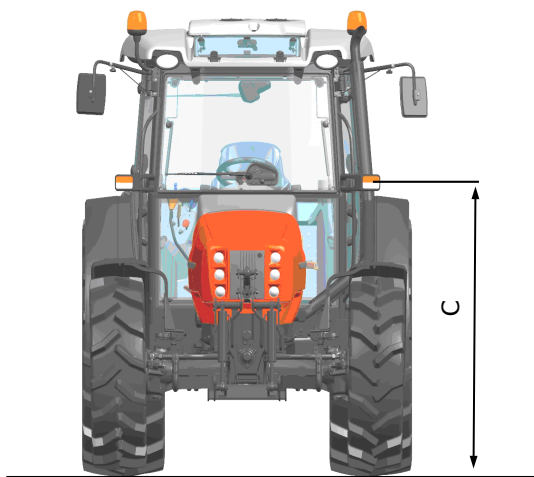


Fig. 27. Posizione in altezza della luce di posizione anteriore

L'altezza dal suolo (distanza C in Fig. 27) è compresa fra 400 mm e 1900 mm aumentabile fino a 2,300 mm se la struttura della carrozzeria del trattore non consente di rispettare il limite massimo di 1900 mm.

Posizione in lunghezza

Nessuna indicazione a condizione che le luci siano orientate verso l'avanti e che siano rispettati gli angoli di visibilità geometrica indicati qui di seguito.

Visibilità geometrica

Per gli angoli orizzontali si veda la Fig. 28.

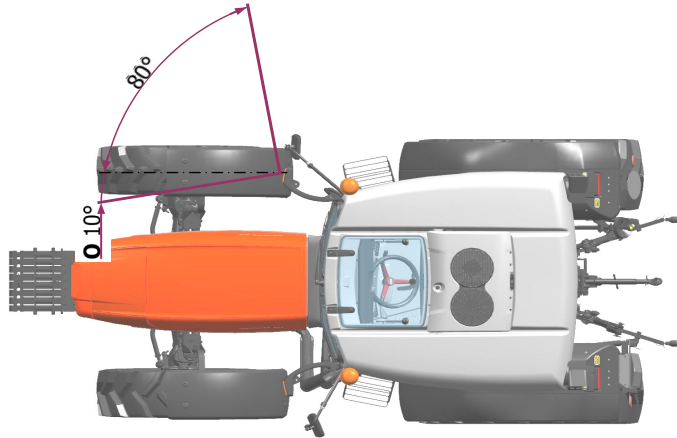


Fig. 28. Angoli orizzontali della luce di posizione anteriore

Per la luce di posizione anteriore l'angolo contrassegnato da O si riduce a 5° se la forma della carrozzeria non permette di rispettare i 10° . Per i trattori la cui larghezza fuori tutto non superi i 1400 mm, si può portare questo angolo a 3° se la forma della carrozzeria non permette di rispettare i 10° .
Per gli angoli verticali si veda la Fig. 29.

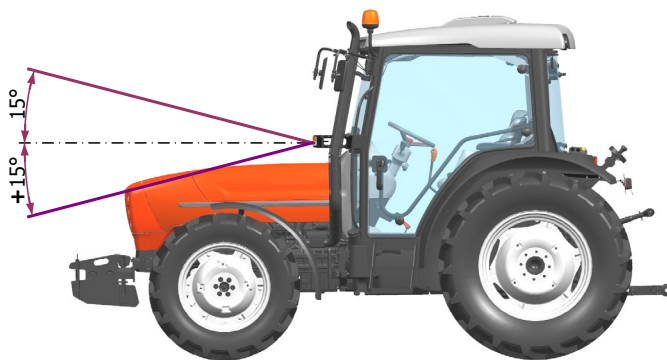


Fig. 29. Angoli verticali della luce di posizione anteriore

Per la luce di posizione anteriore l'angolo contrassegnato da + si riduce a 10° se l'altezza dal suolo della luce è inferiore a 1500 mm a 5° se l'altezza della luce è inferiore a 750 mm.

Orientamento

Verso l'avanti.

Raggruppamento

La luce di posizione anteriore può essere «raggruppata» con tutte le altre luci anteriori.

Combinazione

La luce di posizione anteriore non può essere «combinata» con altre luci.

Mutua incorporazione

La luce di posizione anteriore può essere «incorporata mutuamente» con qualsiasi altra luce anteriore.

Collegamento elettrico funzionale

Nessuna specificazione particolare.

Spia d'innesto

Obbligatoria. Tale spia non deve essere intermittente. Essa non è richiesta se il dispositivo d'illuminazione del cruscotto può essere acceso soltanto contemporaneamente alle luci di posizione anteriori.

4.13.1.7 Luce di posizione posteriore

Per «luce di posizione posteriore» si intende la luce che serve a segnalare contemporaneamente la presenza e la larghezza del trattore visto dalla parte posteriore.

Numero di luci di posizione posteriore

Due.

Schema di montaggio

Nessuna specificazione particolare.

Posizione in larghezza

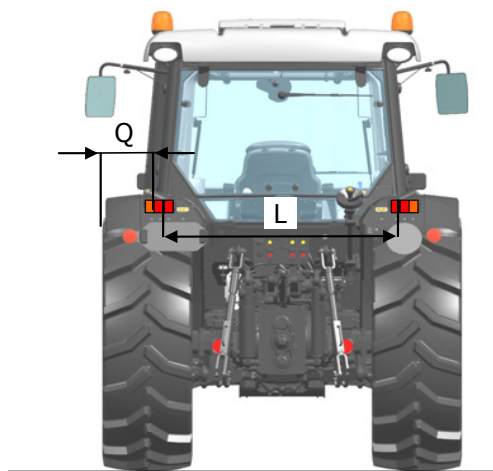


Fig. 30. Posizione in larghezza delle luci di posizione posteriori

Il punto della superficie illuminante più lontano dal piano longitudinale mediano del veicolo non deve trovarsi a più di 400 mm dall'estremità della larghezza fuori tutto del trattore (distanza Q in Fig. 30).

Lo scarto minimo fra i bordi interni delle due superfici illuminanti deve essere di 500 mm (distanza L in Fig. 30). Questa distanza può venire ridotta a 400 mm quando la larghezza fuori tutto del trattore è inferiore a 1400 mm.

Posizione in altezza



Fig. 31. Posizione in altezza delle luci di posizione posteriori

L'altezza dal suolo (distanza H in Fig. 23) deve essere compresa fra 400 mm e 1900 mm aumentabile fino a 2300 se la forma della carrozzeria non permette di rispettare il limite massimo di 1900 mm.

Posizione in lunghezza

Nella parte posteriore del trattore.

Visibilità geometrica

Gli angoli orizzontali per le luci di posizione posteriori sono 45° verso l'interno e 80° verso l'esterno oppure 80° verso l'interno e 45° verso l'esterno (Fig. 32).

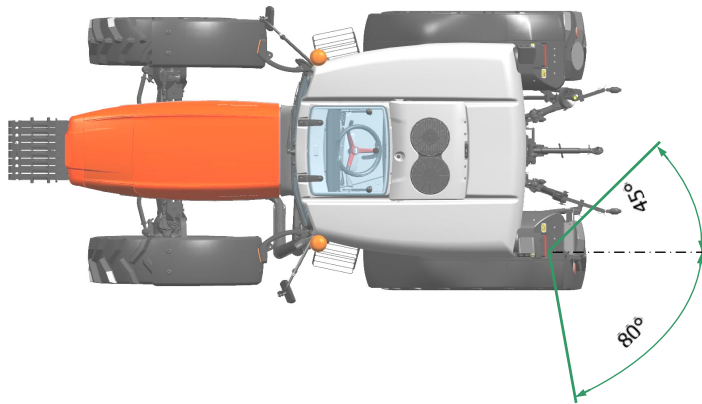


Fig. 32. Angoli orizzontali delle luci di posizione posteriori

Per gli angoli verticali si veda la Fig. 33.

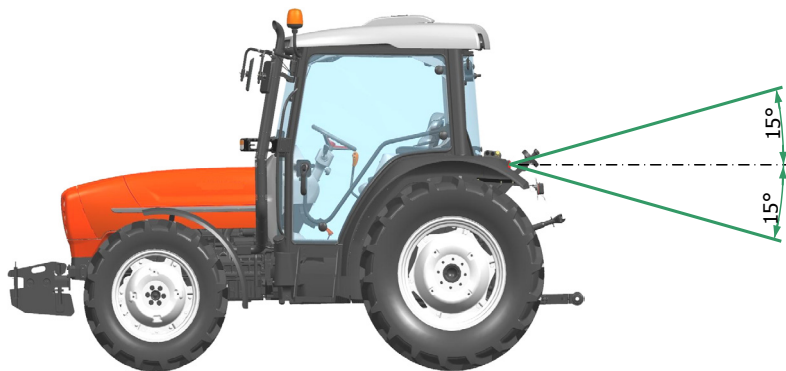


Fig. 33. Angoli verticali delle luci di posizione posteriori

L'angolo verticale sotto l'orizzontale può essere limitato a 10° se la luce è disposta ad un'altezza del suolo inferiore a 1500 mm ovvero a 5° se l'altezza della luce dal suolo è inferiore a 750 mm.

Orientamento

Verso il retro.

Raggruppamento

La luce di posizione posteriore può essere «raggruppata» con qualsiasi altra luce posteriore.

Combinazione

La luce di posizione posteriore può essere «combinata» con il dispositivo d'illuminazione della targa d'immatricolazione posteriore se presente.

Mutua incorporazione

La luce di posizione posteriore può essere «incorporata mutuamente» con la luce di arresto o con il proiettore fendinebbia posteriore o con la luce di stazionamento se presenti.

Collegamento elettrico funzionale

Nessuna specificazione particolare.

Spia d'innesto

Obbligatoria. Deve essere combinata con quelle delle luci di posizione anteriori.

4.13.1.8 Catadiottro posteriore non triangolare

Per «catadiottro» si intende un dispositivo di segnalazione che, riflettendo la luce proveniente da una sorgente luminosa estranea al trattore, è destinato a segnalarne la presenza all'osservatore situato in prossimità di detta sorgente luminosa.

Non si considerano come catadiottri:

- le targhe di immatricolazione catarifrangenti;
- le altre targhe e segnali catarifrangenti relativi a talune categorie di veicoli o taluni metodi operativi.

Numero

Minimo due.

Schema di montaggio

Nessuna specificazione particolare.

Posizione in larghezza

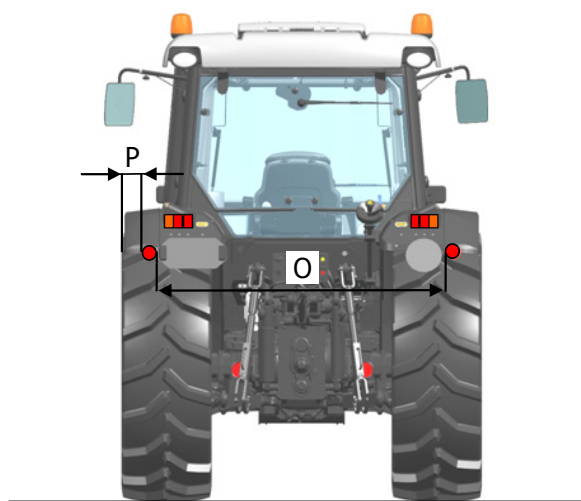


Fig. 34. Posizione in larghezza dei catadiottri posteriori

Il punto della superficie illuminante più distante dal piano longitudinale mediano del trattore non deve trovarsi a più di 400 mm dall'estremità della larghezza fuori tutto del trattore (distanza P in Fig. 34).

Scarto minimo fra i bordi interni dei catadiottri: 600 mm. Tale distanza può essere ridotta a 400 mm quando la larghezza fuori tutto del trattore è inferiore a 1300 mm (distanza O in Fig. 34).

Posizione in altezza

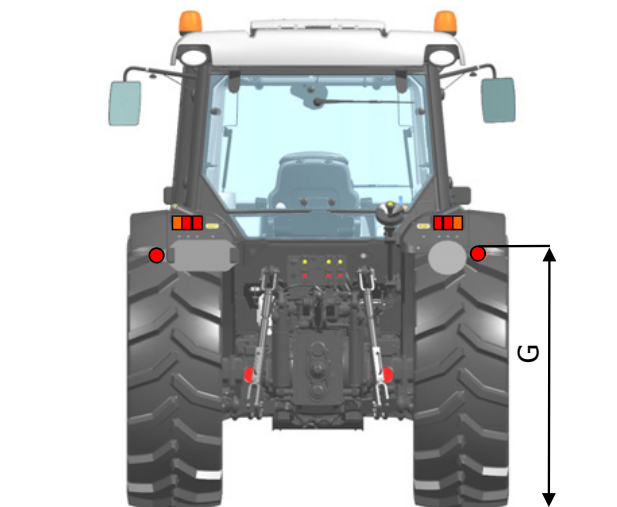


Fig. 35. Posizione in altezza delle luci di posizione posteriori

L'altezza dal suolo (distanza G in Fig. 35) deve essere compresa fra 400 mm e 900 mm. Il limite massimo può essere aumentato fino a 1 200 mm quando non è possibile rispettare i 900 mm senza far ricorso a dispositivi che rischiano di essere facilmente danneggiati o deformati.

Posizione in lunghezza

Nessuna specificazione particolare.

Visibilità geometrica

Per gli angoli orizzontali si veda la Fig. 36.

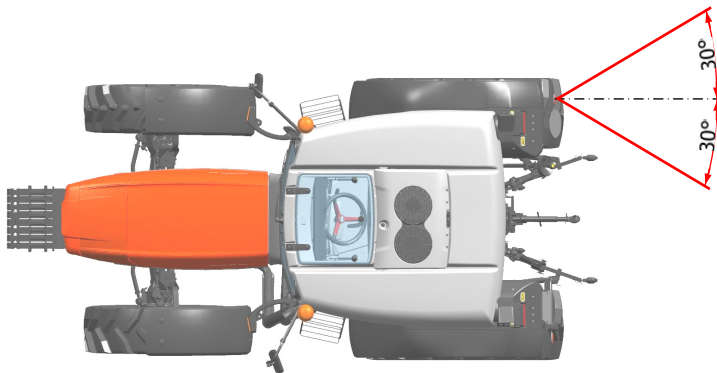


Fig. 36. Angoli orizzontali dei catadiottri posteriori

Per gli angoli verticali si veda la Fig. 37.

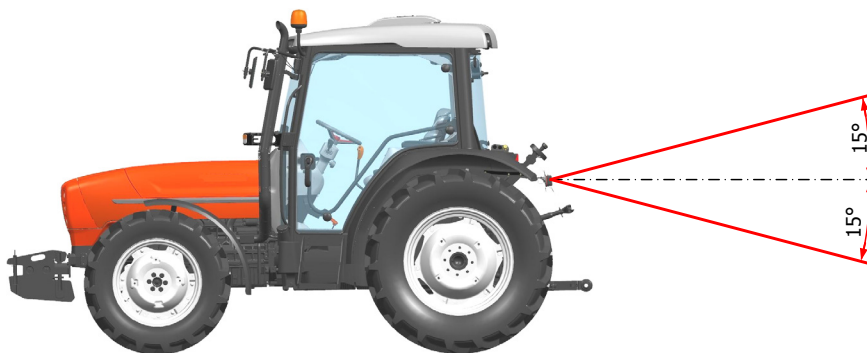


Fig. 37. Angoli verticali dei catadiottri posteriori

L'angolo verticale al di sotto dell'orizzontale può essere ridotto a 5° se l'altezza dal suolo della luce è inferiore a 750 mm. Se non è possibile rispettare le suddette prescrizioni in materia di posizione e di visibilità, si potranno installare 4 catadiottri che rispondano alle seguenti regole di montaggio:

- due catadiottri devono rispettare l'altezza massima di 900 mm dal suolo e una distanza tra i bordi interni di almeno 400 mm, nonché avere un angolo verticale di visibilità al di sopra dell'orizzontale di 15°
- gli altri due devono rispettare un'altezza massima di 2300 mm dal suolo e sono soggetti alle prescrizioni di posizione larghezza e di visibilità geometrica relativamente all'angolo orizzontale

Orientamento

Verso il retro.

Raggruppamento

Il catadiottero può essere «raggruppato» con qualsiasi altra luce.

Altre prescrizioni

La superficie illuminante del catadiottero può avere parti comuni con quella di qualsiasi altra luce situata posteriormente.

4.14 Segnalatore acustico

Le prescrizioni tecniche relative al segnalatore acustico da installarsi sui trattori agricoli o forestali a ruote o a cingoli sono riportate nell'allegato V alla direttiva del Consiglio 74/151/CEE come modificata dalle Direttive 82/890/CEE, 88/410/CEE e 97/54/CE.

4.14.1 Adeguamento ai requisiti di sicurezza

Ai fini del soddisfacimento del punto 3.1.7 della parte II dell'allegato V al D. Lgs. 81/08 è necessario che su ogni trattore sia esso a ruote o a cingoli sia installato un apposito segnalatore acustico.

Il segnalatore deve recare il marchio di omologazione CEE previsto dalla direttiva 70/388/CEE del 27 luglio 1970, concernente il ravvicinamento delle legislazioni degli Stati membri relative al segnalatore acustico dei veicoli a motore.

Il segnalatore deve essere montato in una posizione il più possibile esposta e non occultata da elementi che possono diminuirne la sua efficacia acustica.

4.15 Batteria

Le prescrizioni tecniche relative alla batteria da installarsi sui trattori agricoli o forestali a ruote o a cingoli sono riportate nell'allegato II alla direttiva 89/173/CEE come modificata dalle Direttive 97/54/CE, 2000/1/CE, 2006/26/CE e 2006/96/CE.

4.15.1 Adeguamento ai requisiti di sicurezza

Ai fini del soddisfacimento del punto 12.1 della parte I dell'allegato V al D. Lgs. 81/08 è necessario che la batteria sia fissata saldamente alla sua sede e i suoi morsetti non collegati a terra siano protetti da cortocircuiti involontari.

4.16 Cofani del motore e parafanghi

Le prescrizioni tecniche relative ai cofani del motore e dei parafanghi da installarsi sui trattori agricoli o forestali a ruote o a cingoli sono riportate nell'allegato II alla direttiva 89/173/CEE come modificata dalle Direttive 97/54/CE, 2000/1/CE, 2006/26/CE e 2006/96/CE.

4.16.1 Adeguamento ai requisiti di sicurezza

Ai fini del soddisfacimento del punto 6 della parte I dell'allegato V al D. Lgs. 81/08 è necessario che gli elementi motori e le ruote dei trattori siano protetti in modo da evitare, in condizioni di uso normali, lesioni alle persone.

Laddove il trattore risulti sprovvisto dei necessari dispositivi di protezione (cofani e/o parafanghi per le ruote motrici posteriori) l'adeguamento dovrà rispettare le informazioni tecniche di seguito riportate.

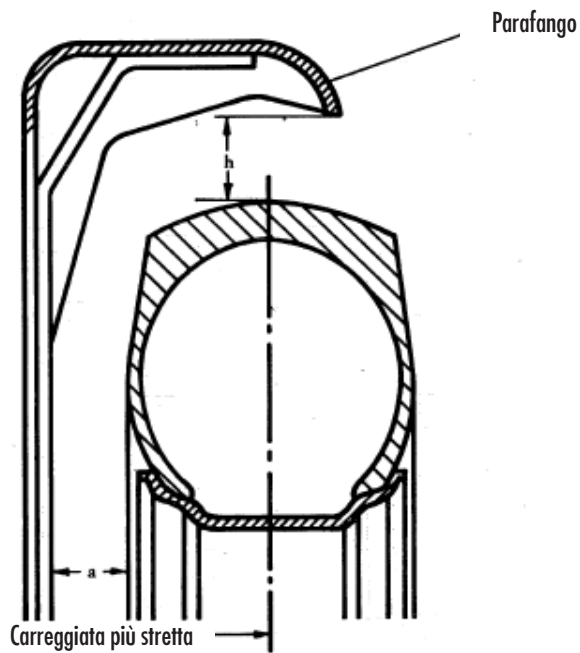
I cofani del motore aventi la funzione di garantire la protezione da parti pericolose e i parafanghi devono essere saldamente fissati al trattore. Saldamente fissati significa che la loro rimozione è possibile solo con l'ausilio di attrezzi.

I cofani del motore possono essere aperti anche senza l'uso di attrezzi.

Cofani, coperchi e tettucci, la cui chiusura a scatto potrebbe procurare lesioni, devono essere costruiti in modo da impedirne la chiusura accidentale (blocco meccanico o sistemi pneumatici che ne garantiscono il mantenimento in posizione aperta).

Ulteriori dispositivi di protezione devono essere montati qualora sotto un singolo cofano motore si trovino dispositivi di regolazione e di manutenzione che possono essere manipolati soltanto a motore in moto.

La zona lasciata libera dai parafanghi attorno alle ruote motrici posteriori rispetto alle parti adiacenti del veicolo deve rispettare le dimensioni riportate in Fig. 38.



Trattori standard		Trattori a carreggiata stretta		Dimensioni in mm
a	h	a	h	
40	60	15	30	

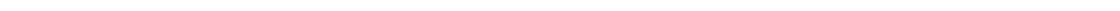
Fig. 38. Dimensioni della zona libera attorno alle ruote motrici posteriori

È ammessa una zona libera più ridotta, rispetto a quella di cui alla Fig. 15 nel caso di trattori a carreggiata stretta i cui parafanghi servono inoltre per raschiare via i grumi di terriccio incrostati alle ruote.

5. Aspetti procedurali

Nel caso di trattori agricoli o forestali oggetto di adeguamenti conformi alle indicazioni tecniche previste nel presente documento è necessario che sia rilasciato dal soggetto che ha effettuato gli interventi tecnici di adeguamento un certificato di conformità (vedi allegato I) che deve essere conservato a cura dell'utente.

Ai fini degli adempimenti previsti per la circolazione stradale, a seguito degli adeguamenti effettuati secondo le indicazioni tecniche previste nel presente documento, non è richiesto l'aggiornamento della carta di circolazione del trattore.



ALLEGATO I

Dichiarazione di conformità interventi tecnici

(Carta Intestata)

DICHIARAZIONE DI CONFORMITÀ DEGLI INTERVENTI TECNICI PER L'ADEGUAMENTO AI PERTINENTI REQUISITI DI SICUREZZA DI CUI ALL'ALLEGATO V AL D. LGS. 81/08

Il sottoscritto _____

titolare della ditta _____

con sede legale in _____

DICHIARA CHE

I seguenti interventi tecnici:

Protezioni di elementi mobili (specificare intervento/i)

Protezione di parti calde (specificare intervento/i)

Zavorre (specificare intervento/i)

Silenziatore (specificare intervento/i)

Accesso al posto di guida (specificare intervento/i)

Comandi (specificare intervento/i)

Parabrezza ed altri vetri (specificare intervento/i)

Sedile del conducente (specificare intervento/i)

Sedile del passeggero (specificare intervento/i)

Dispositivo retrovisore (specificare intervento/i)

Tergicristallo (specificare intervento/i)

Dispositivi di illuminazione (specificare intervento/i)

Segnalatore acustico (specificare intervento/i)

Batteria (specificare l'intervento/i)

Cofani del motore e parafanghi (specificare intervento/i)

Effettuati sul trattore agricolo o forestale:

marca _____

modello _____

telaio n. _____

targa n. _____

di proprietà del Sig. _____

sono stati realizzati conformemente ai corrispondenti punti della linea guida nazionale INAIL per l'adeguamento dei trattori agricoli o forestali ai requisiti minimi di sicurezza per l'uso delle attrezzature di lavoro di cui all'allegato V al D.Lgs. 81/08.

Luogo, data _____

Firma _____

